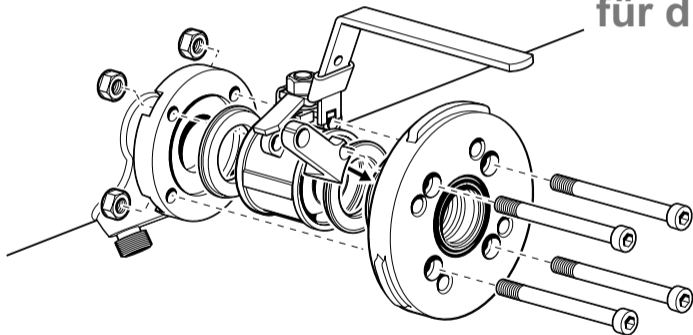


# SAFE-DRIVE™ TASCHENBUCH für die Installation



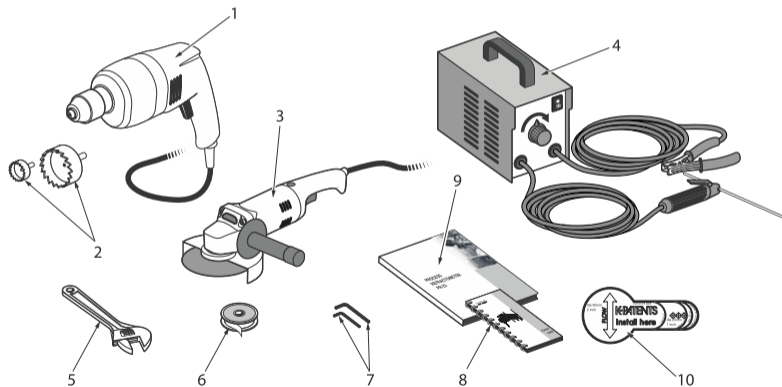
PR-23-SD  
SDI2-23-SN2-XS  
SDR2-23

IM-DE-SDI2INST-PG  
Rev. 1.03

# SICHERHEITSANFORDERUNGEN

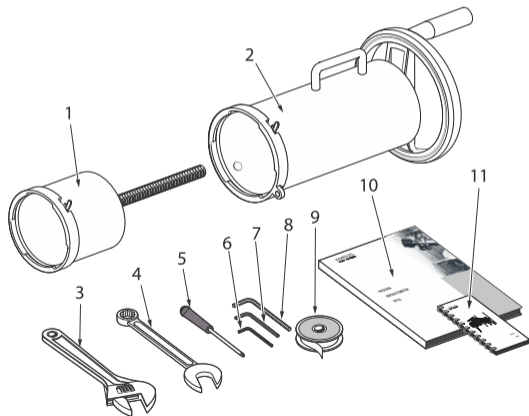


# INSTALLATIONSANRÜSTUNG



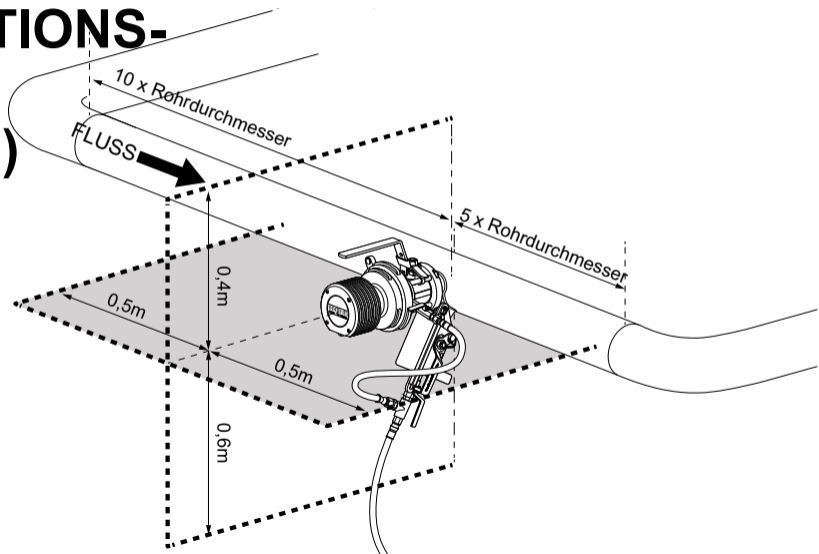
1. Bohrmaschine
2. 1"- und 2"-Lochsäge
3. Winkelschleifer
4. Schweißgerät
5. Verstellbarer Schraubenschlüssel
6. Gewindedichtungsband
7. 5 und 8 mm Innensechskantschlüssel
8. Taschenbuch für die Installation
9. Produkthandbuch
10. Aufkleber mit Bohranweisungen

# AUSRÜSTUNG FÜR DAS EINSETZEN DES SENSORS

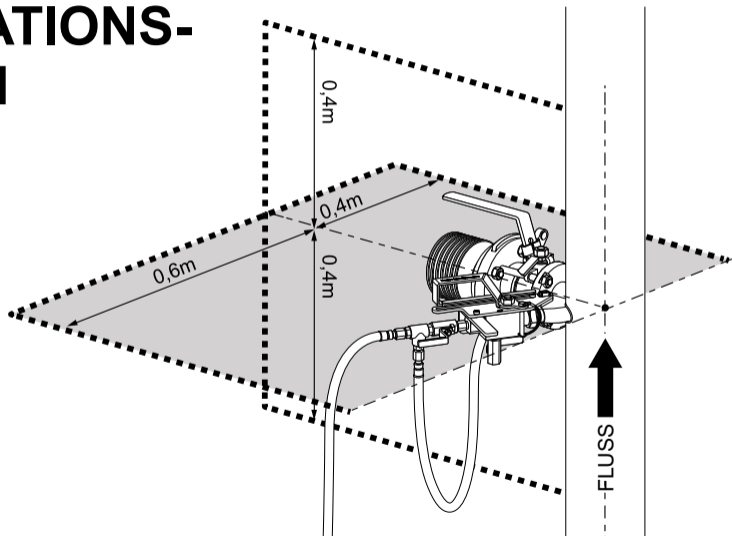


1. Innengehäuse des Retractors
2. Außengehäuse des Retractors
3. Verstellbarer Schraubenschlüssel
4. Kombischlüssel, 19 mm
5. Kreuzschlitzschraubendreher
6. 4 mm Innensechskantschlüssel
7. 5 mm Innensechskantschlüssel
8. 8 mm Innensechskantschlüssel
9. Gewindedichtungsband
10. Produkthandbuch
11. Taschenbuch

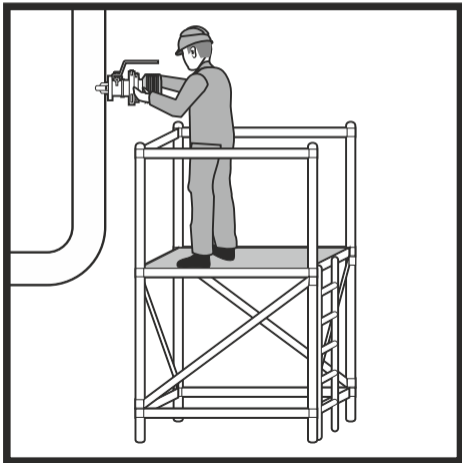
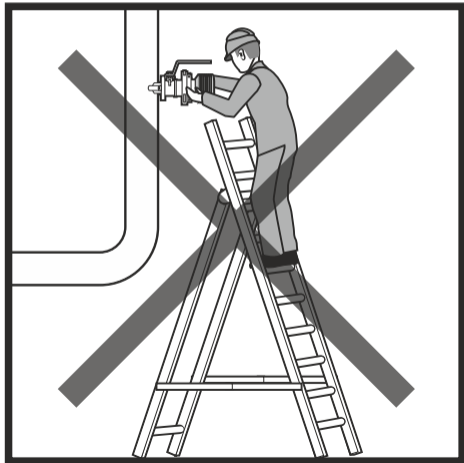
# INSTALLATIONS- POSITION (horizontal)



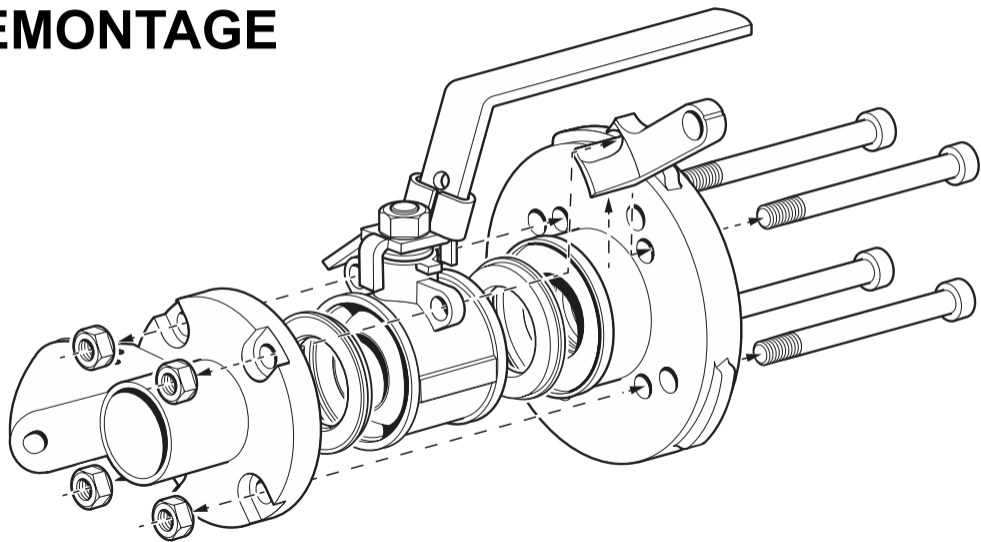
# INSTALLATIONS- POSITION (vertikal)



# HÖHENINSTALLATION

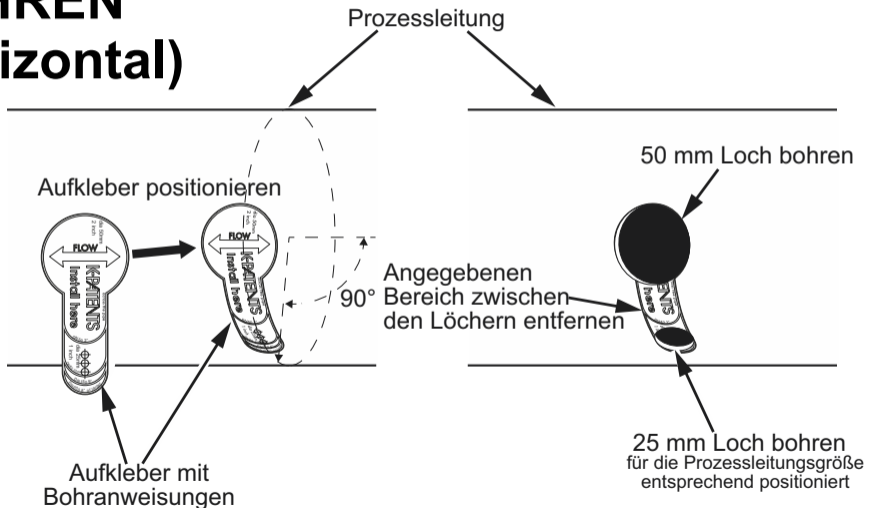


# DEMONTAGE



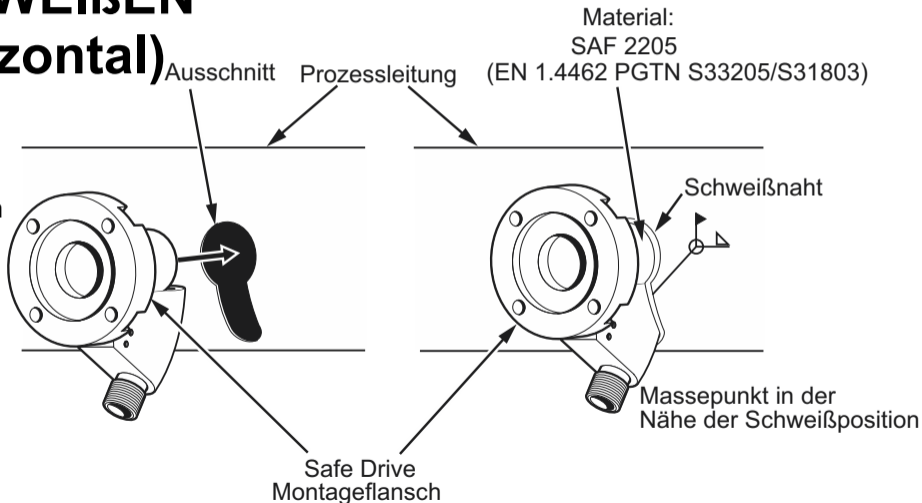


# BOHREN (horizontal)

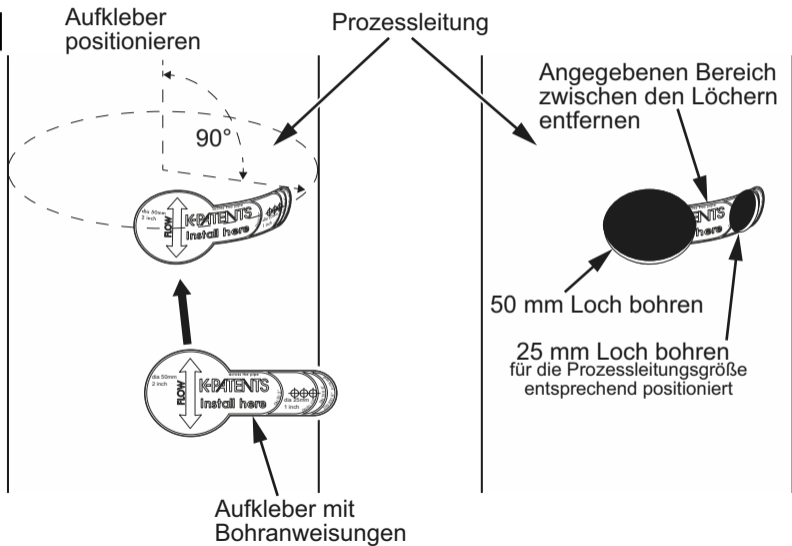


# SCHWEIßEN (horizontal)

Wichtig:  
Düse vor  
dem Ein-  
schweißen  
entfernen

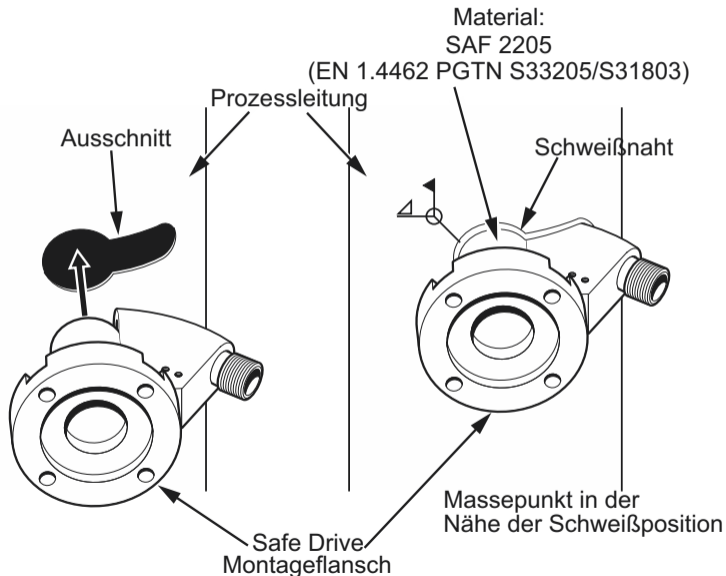


# BOHREN (vertikal)

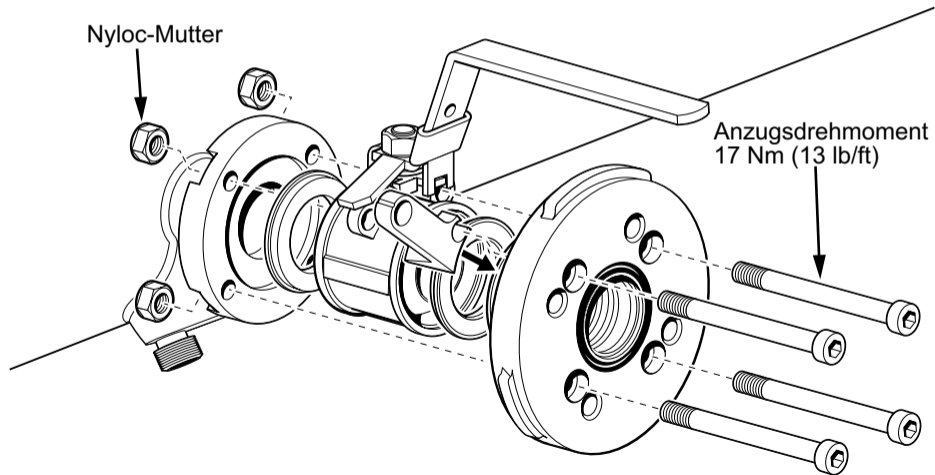


# SCHWEIßEN (vertikal)

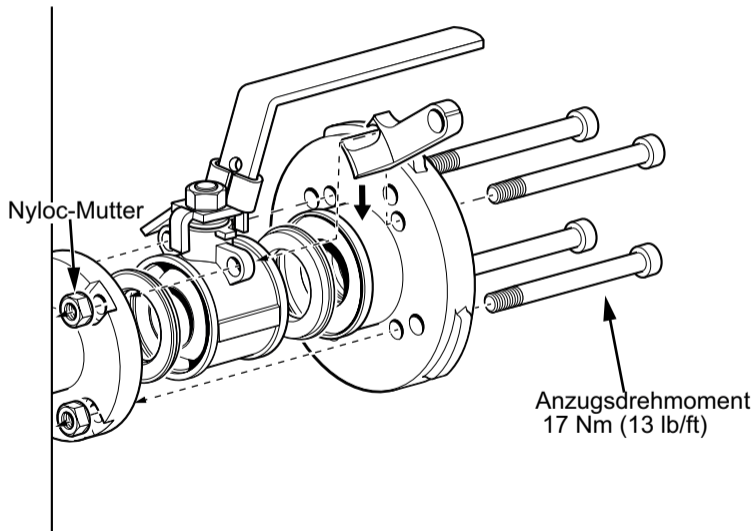
Wichtig: Düse  
vor dem  
Schweißen  
entfernen



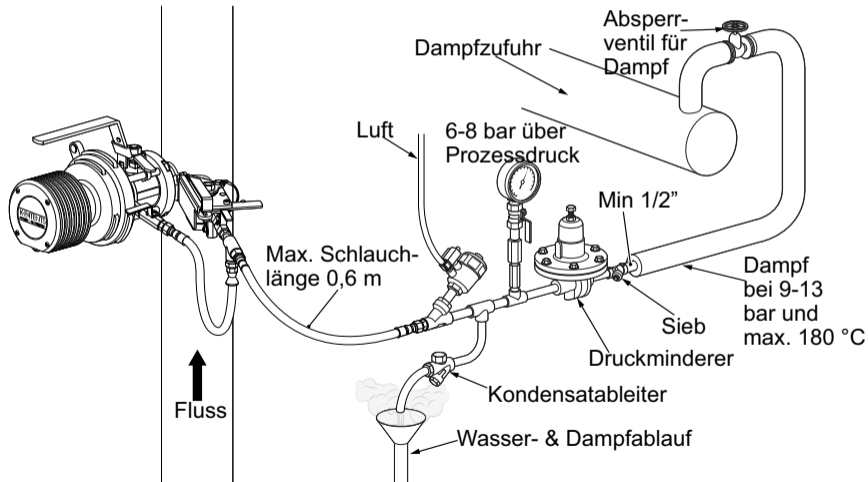
# MONTAGE (horizontal)



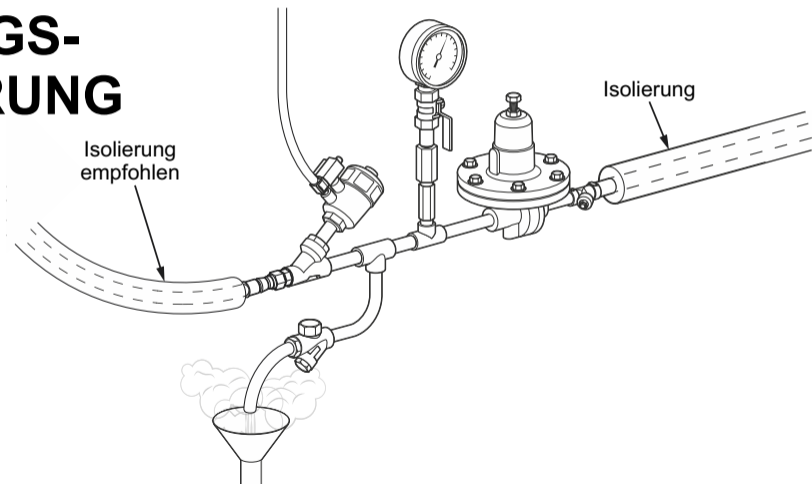
# MONTAGE (vertikal)



# INSTALLATION DER DAMPFLEITUNG

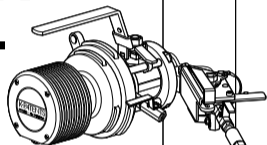


# DAMPF- LEITUNGS- ISOLIERUNG





# HOCHDRUCK- WASSER- INSTAL- LATION



Max. Schlauch-  
länge 0,6 m

↑  
Fluss

Manometer

Luft

Magnetverbindungen  
mit Messumformer DTR

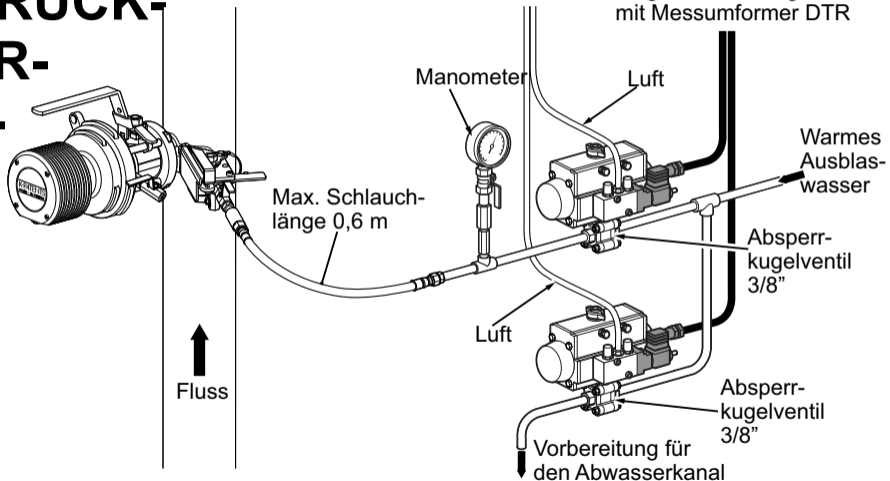
Luft

Warmes  
Ausblas-  
wasser

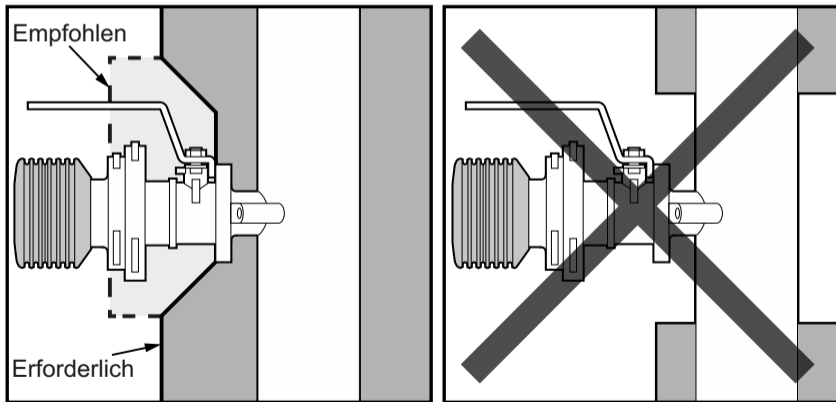
Absperr-  
kugelventil  
3/8"

Absperr-  
kugelventil  
3/8"

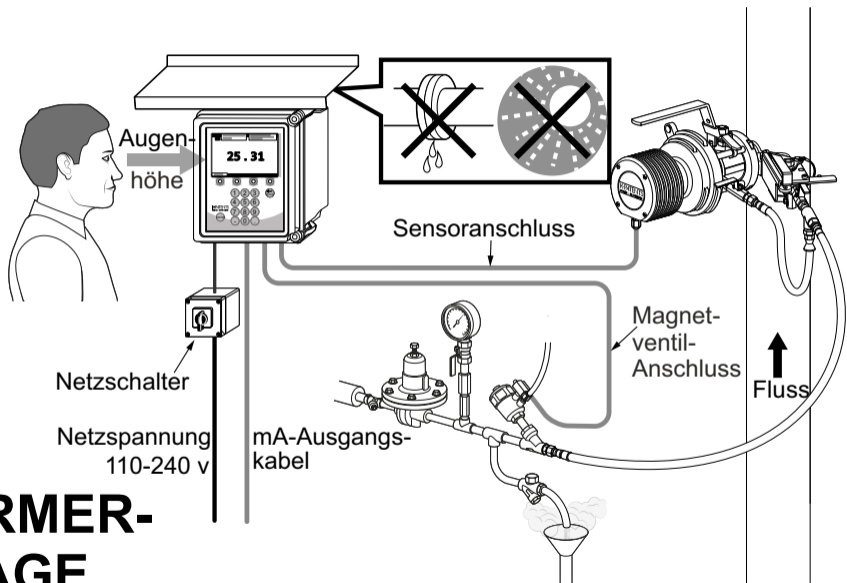
Vorbereitung für  
den Abwasserkanal



# ISOLIERUNG



# MESS- UMFORMER- MONTAGE





[www.kpatents.com](http://www.kpatents.com)

***K-PATENTS OY***

P.O. Box 77  
01511 Vantaa, Finland  
Tel. +358 207 291 570  
Fax +358 207 291 577  
[info@kpatents.com](mailto:info@kpatents.com)

***K-PATENTS, INC.***

1804 Centre Point Circle, Suite 106  
Naperville IL 60653, USA  
Tel. (630) 955 1545  
Fax (630) 955 1585  
[info@kpatents-usa.com](mailto:info@kpatents-usa.com)

***K-PATENTS (SHANGHAI) CO., LTD***

Room 1509, Tomson Commercial  
Building, No. 710  
Dongfang RD  
Pudong District, Shanghai, China  
Tel. +86 21 5087 0597/0598  
Fax +86 21 5087 0598