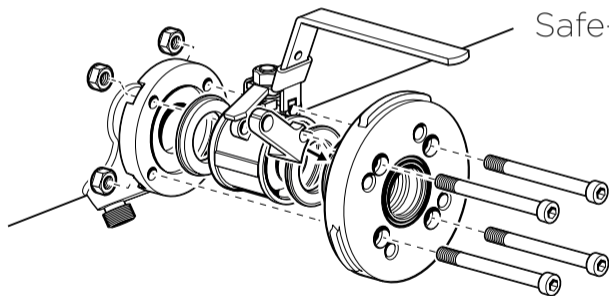


Guía de bolsillo de instalación



Safe-Drive™ Generación 2.1

PR-23-SD
SDI2-23-SN2-XS
SDI2-23-WP2-XS
SDI2-23-PL-SS
SDR2-23

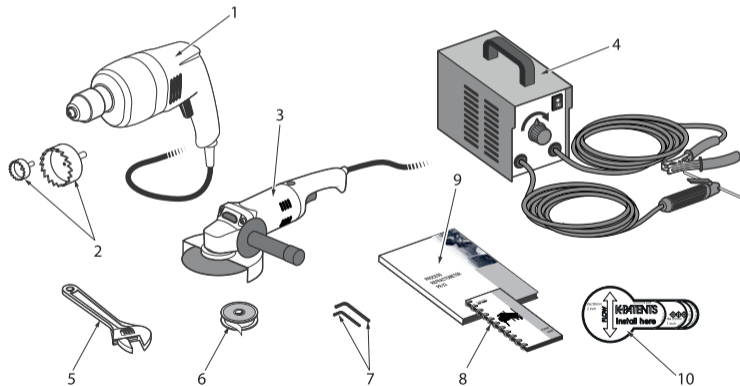
VAISALA

IM-ES-SDI21INST-PG
Rev. 2.00

REQUISITOS DE SEGURIDAD

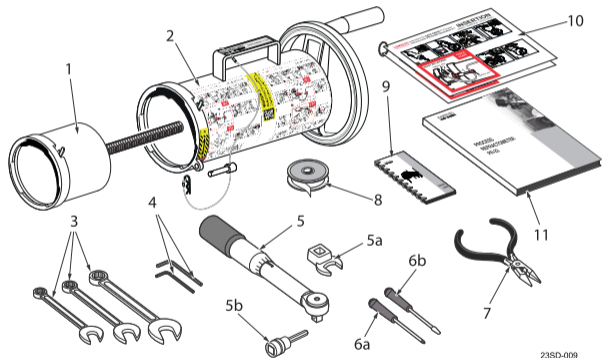


EQUIPOS DE INSTALACIÓN



1. Taladro
2. Corona de corte de 1" y 2"
3. Amoladora angular
4. Aparato de soldadura
5. Llave inglesa
6. Cinta de sellado de roscas
7. Llaves Allen de 5 y 8 mm
8. Guía de bolsillo de instalación
9. Manual de usuario del producto
10. Adhesivo de guía de taladrado

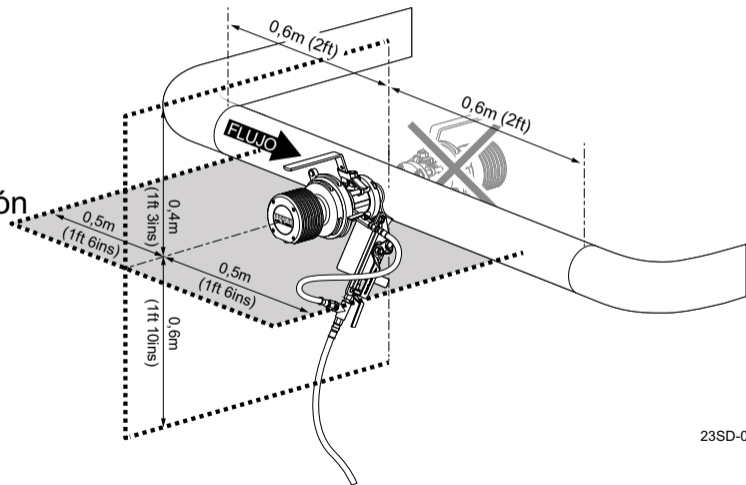
EQUIPOS DE INSERCIÓN DEL SENSOR



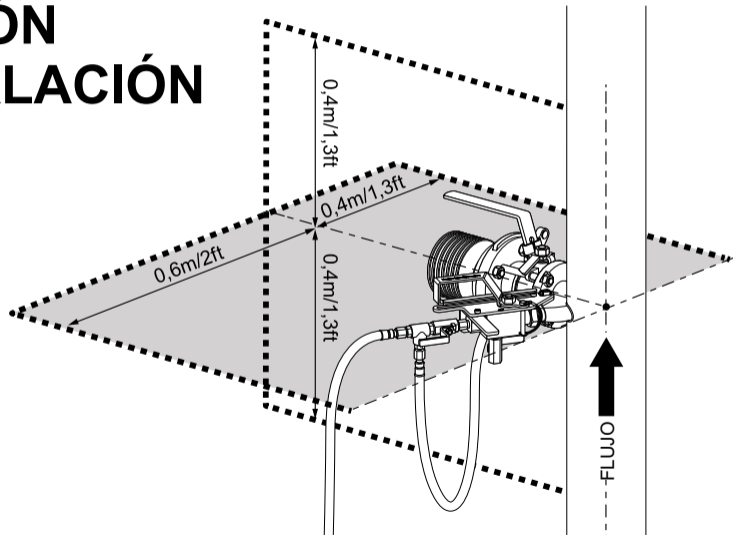
1. Carcasa interior del retractor
2. Carcasa exterior del retractor
3. Llaves combinadas de 32 mm, 14 mm y 8 mm
4. Llaves Allen de 8 mm y 5 mm
5. Llave de torque
 - 5a. Conector de extremo abierto de 19 mm
 - 5b. Cabeza hueca hexagonal de 8 mm
6. Destornillador
 - 6a. Destornillador de estrella
 - 6b. Destornillador plano
7. Alicates
8. Cinta de sellado de roscas
9. Guía de bolsillo para inserción y extracción
10. Tarjetas de instrucciones con láminas
11. Documento Mejores prácticas

UBICACIÓN DE INSTALACIÓN (horizontal)

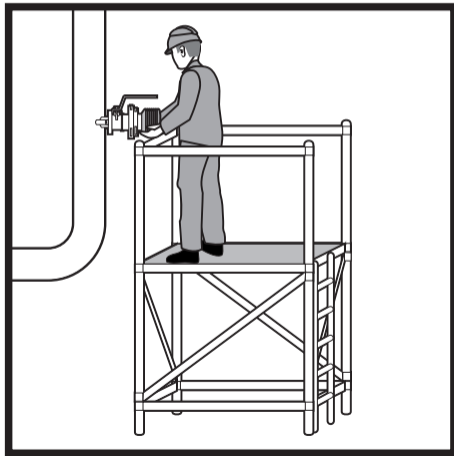
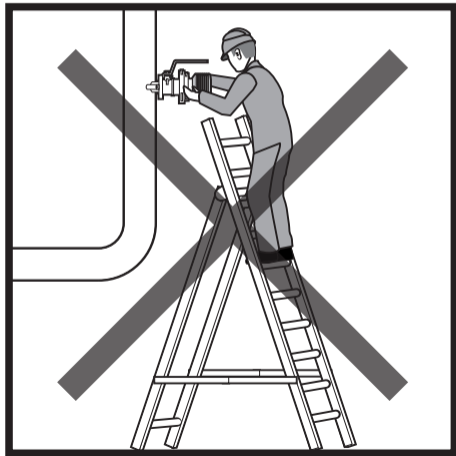
Instalación en la región exterior de la tubería.



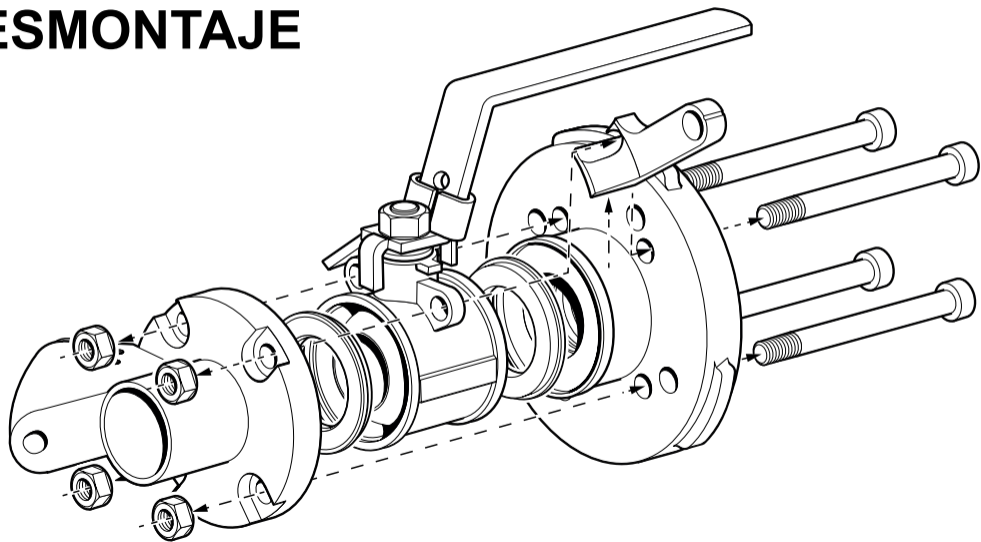
UBICACIÓN DE INSTALACIÓN (vertical)



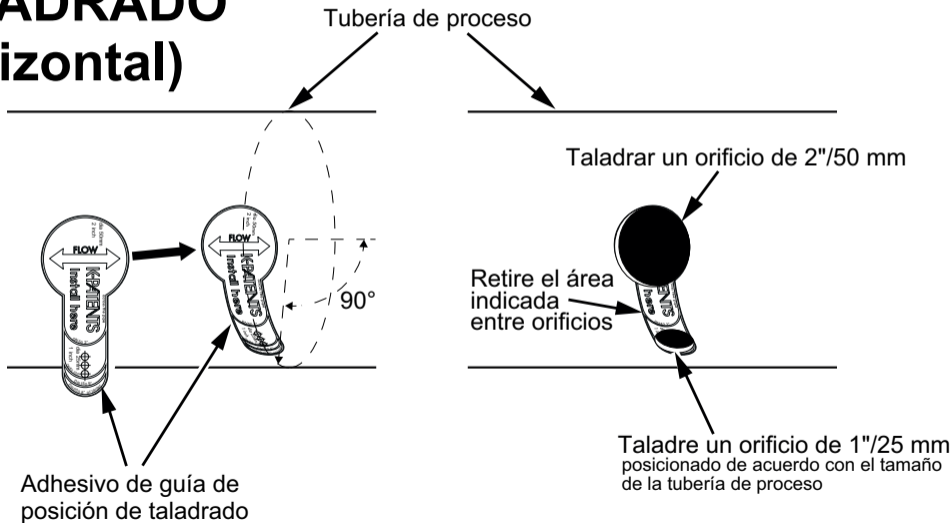
INSTALACIÓN EN ALTURA



DESMONTAJE

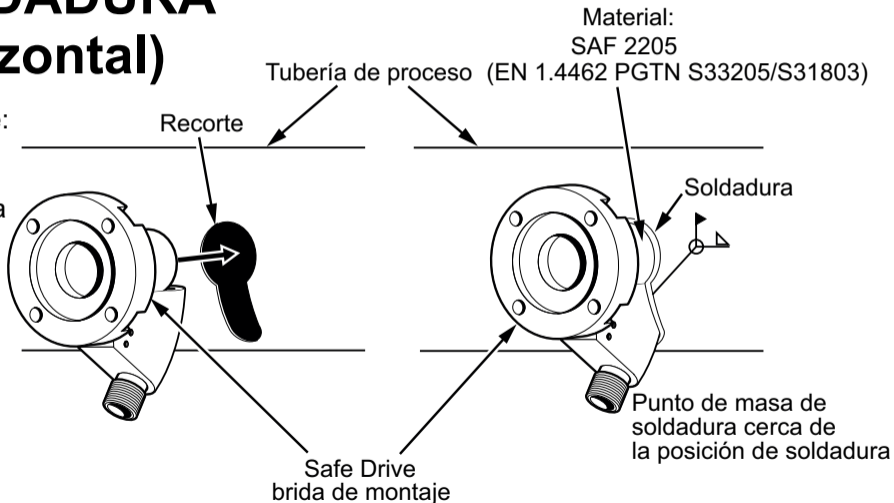


TALADRADO (horizontal)

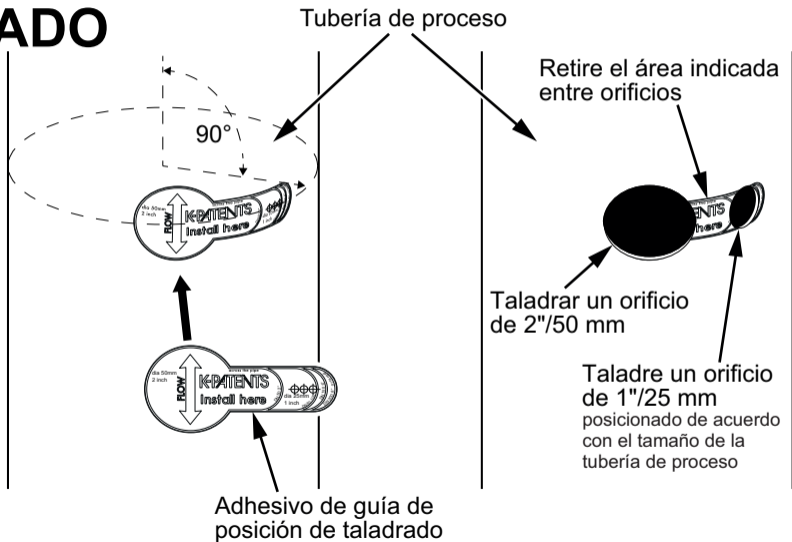


SOLDADURA (horizontal)

importante:
retire la
boquilla
antes de la
soldadura

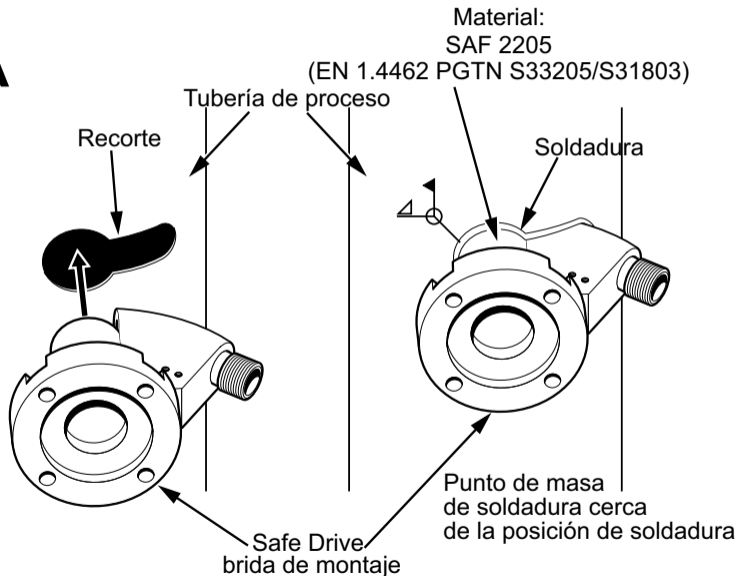


TALADRADO (vertical)



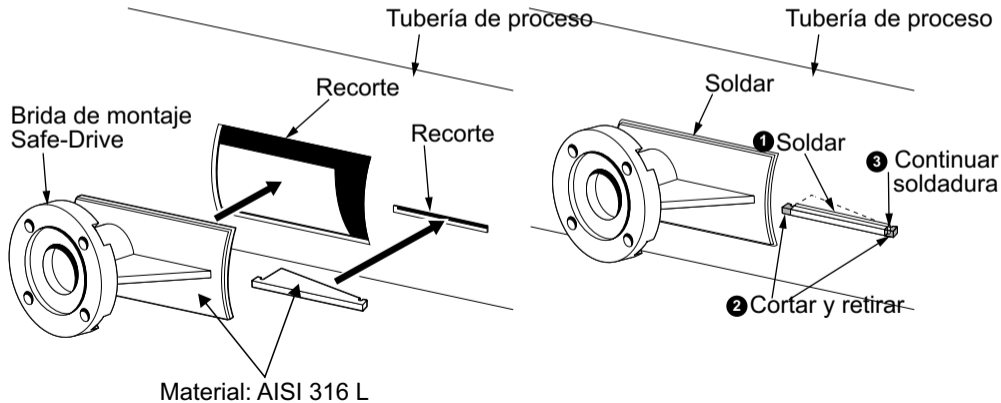
SOLDADURA (vertical)

importante:
retire la
boquilla antes
de la soldadura



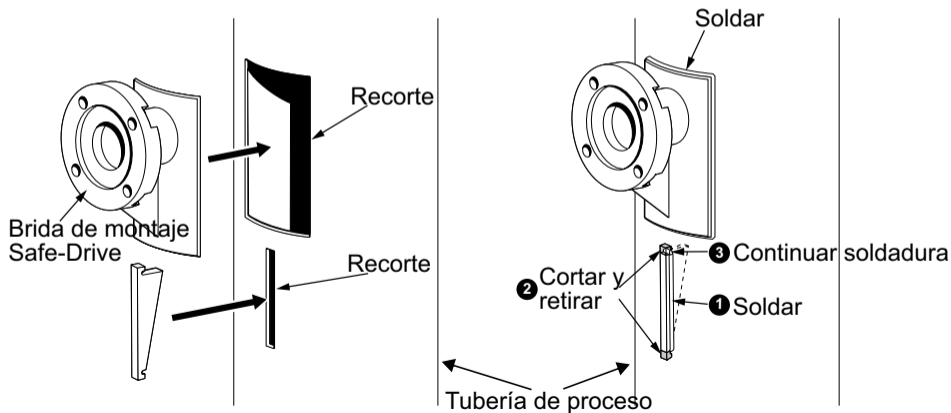
PLACA DE SOLDADURA

(Instalación de línea de fibra de lavado de pasta cruda) - horizontal, con cuchillo

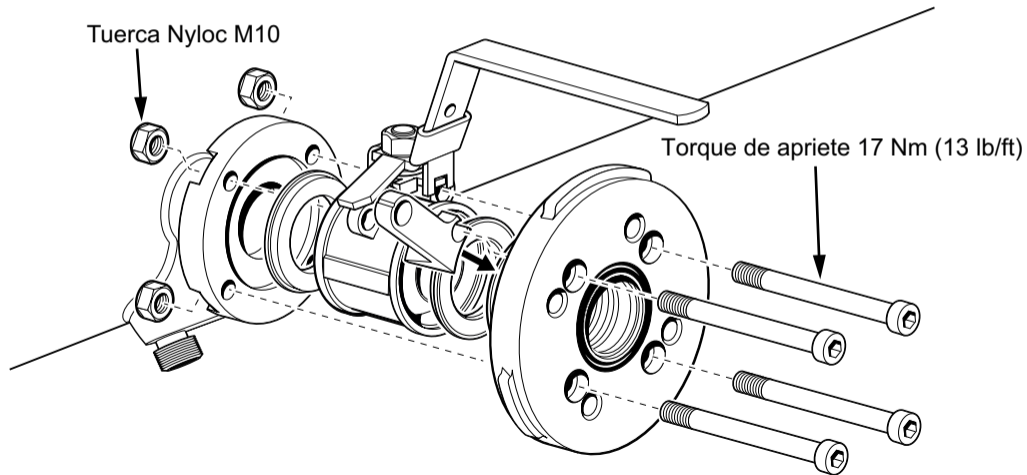


PLACA DE SOLDADURA

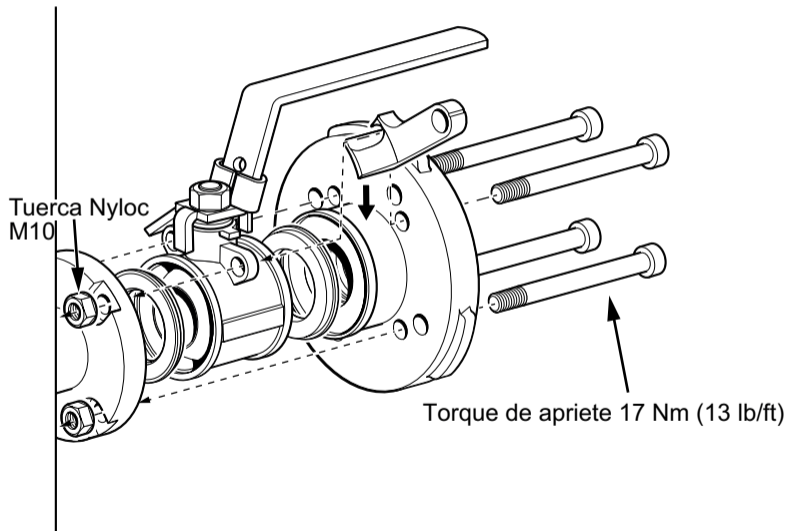
(Instalación de línea de fibra de lavado de pasta cruda) - vertical, con cuchillo



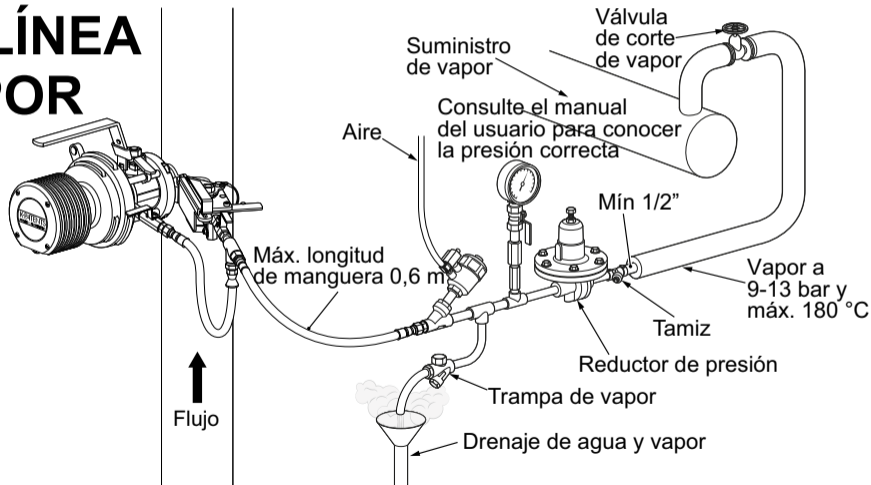
MONTAJE (horizontal)



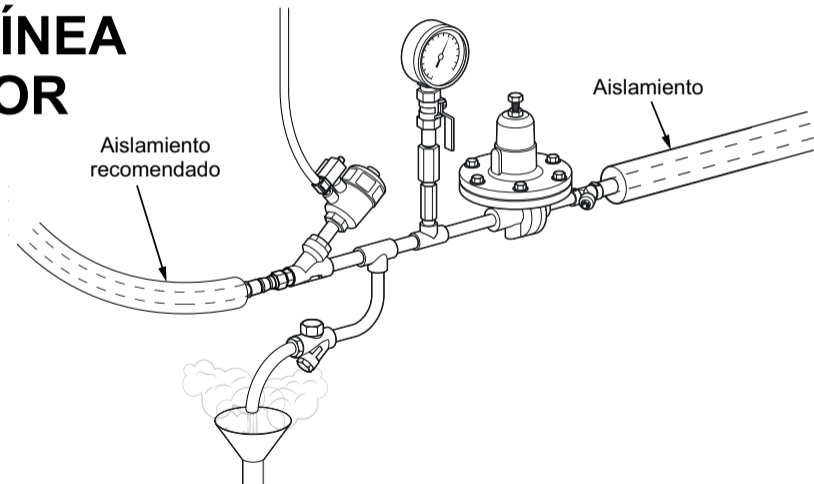
MONTAJE (vertical)



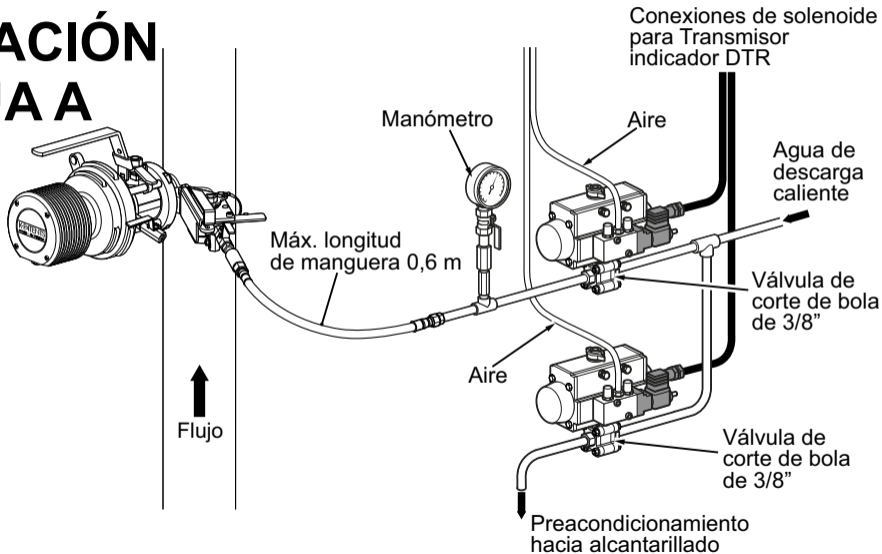
INSTALACIÓN DE LA LÍNEA DE VAPOR



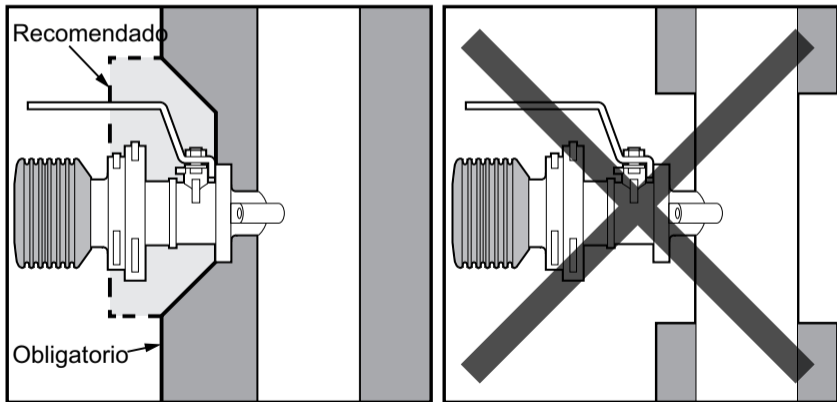
AISLAMIENTO DE LA LÍNEA DE VAPOR

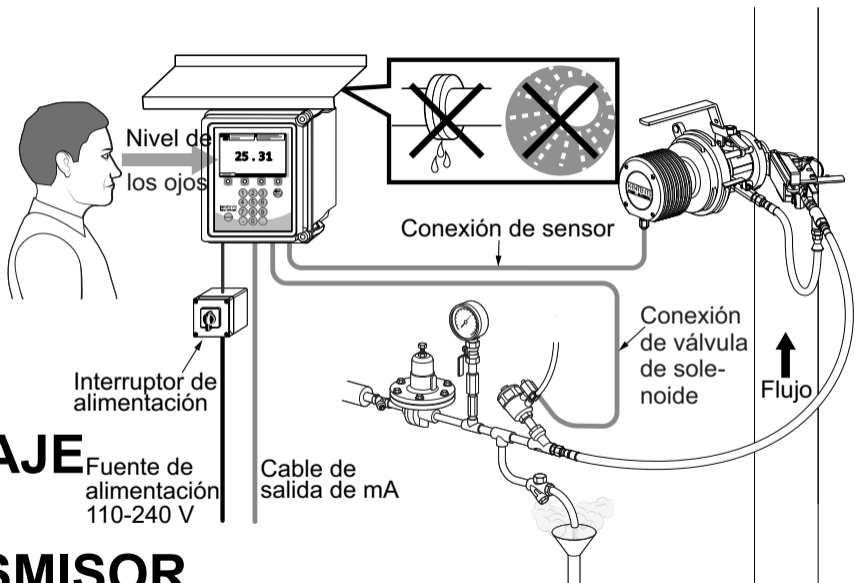


INSTALACIÓN DE AGUA A ALTA PRE- SIÓN



AISLAMIENTO





MONTAJE DEL TRANSMISOR

VAISALA

www.vaisala.com