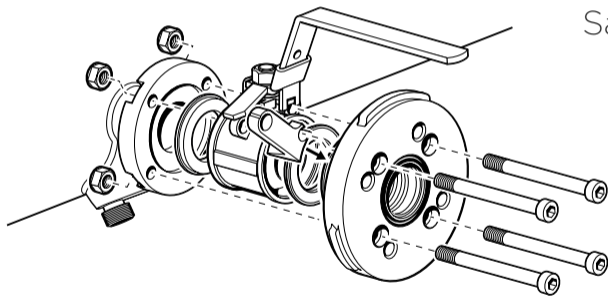


# Guia de bolso para instalação

Safe-Drive™ Geração 2.1



**PR-23-SD**  
**SDI2-23-SN2-XS**  
**SDI2-23-WP2-XS**  
**SDI2-23-PL-SS**  
**SDR2-23**

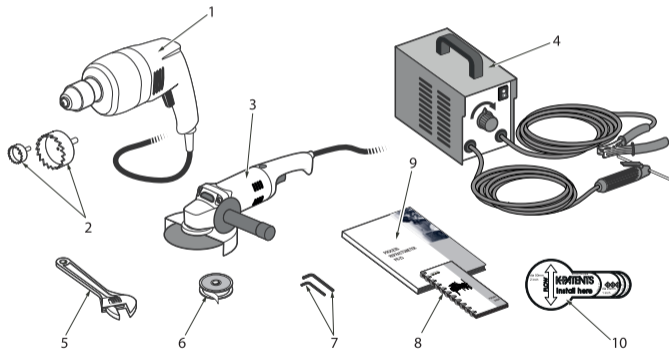
**VAISALA**

IM-PT-SDI21INST-PG  
Rev. 2.00

# REQUISITOS DE SEGURANÇA

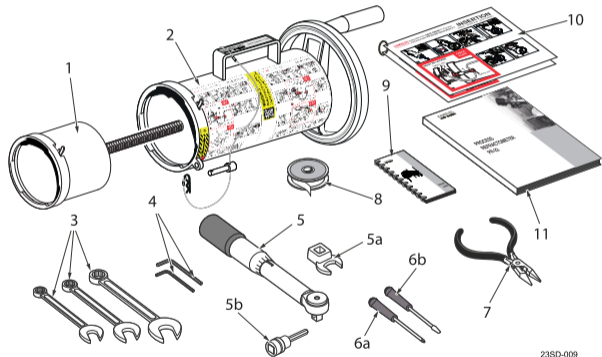


# EQUIPAMENTO DE INSTALAÇÃO



1. Perfuração
2. Serra-copo de 1 pol e 2 pol
3. Esmeril de ângulo
4. Soldador
5. Chave ajustável
6. Fita de vedação da rosca
7. Chaves Allen de 5 e 8 mm
8. Guia de bolso de instalação
9. Manual do usuário do produto
10. Adesivo do guia de perfuração

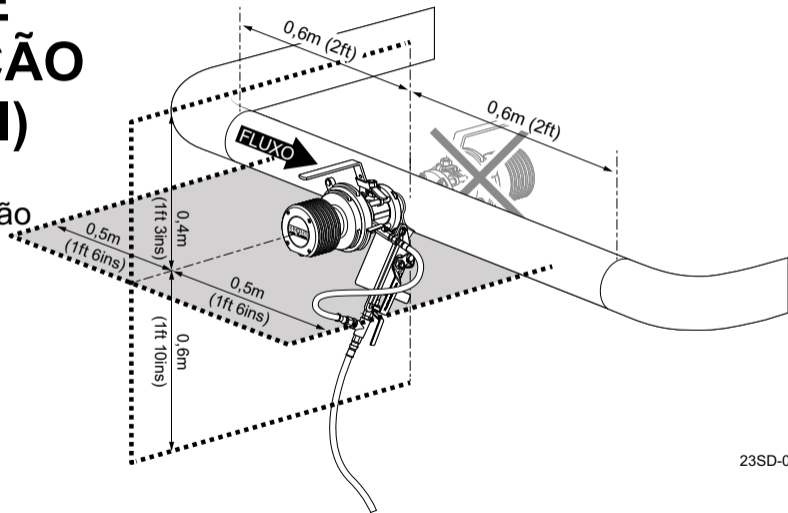
# EQUIPAMENTO DE INSERÇÃO DO SENSOR



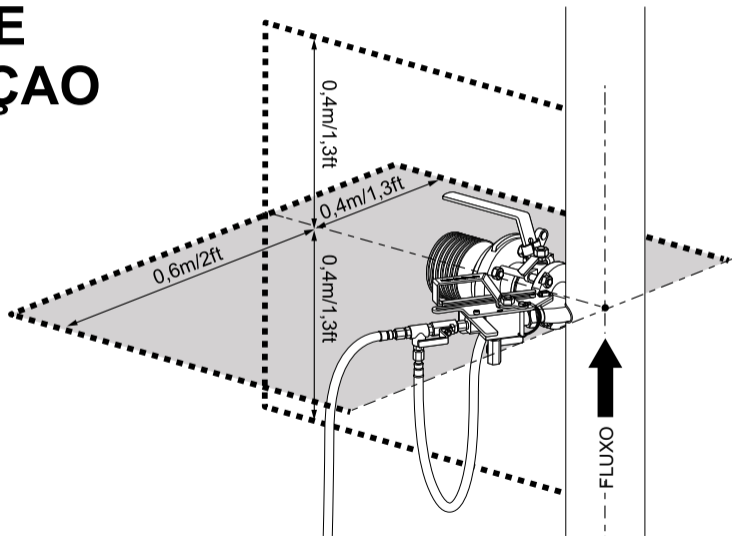
1. Revestimento interno do retrator
2. Revestimento externo do retrator
3. Chaves de combinação de 32 mm, 14 mm, 8 mm
4. Chaves Allen de 8 mm, 5 mm
5. Chave de torque
  - 5a. encaixe aberto 19 mm
  - 5b. soquete hexagonal 8 mm
6. Chave de fenda
  - 6a. Ponta Phillips
  - 6b. Ponta chata
7. Alicates
8. Fita de vedação da rosca
9. Guia de bolso para inserção e retração
10. Cartões de instrução laminados
11. Documento de boas práticas

# LOCAL DE INSTALAÇÃO (horizontal)

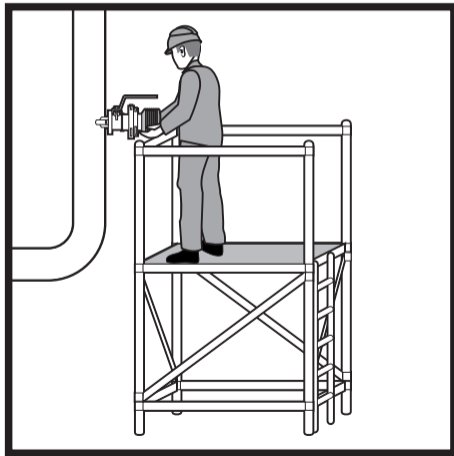
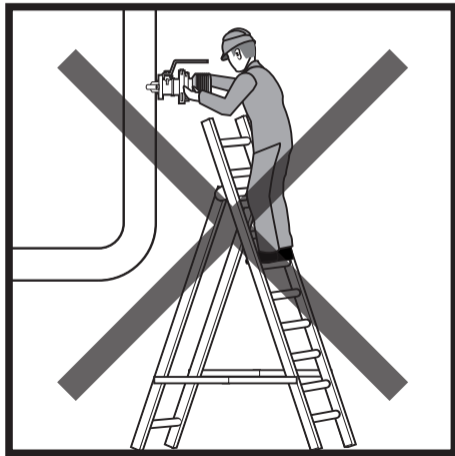
Instalação na região  
externa do tubo.



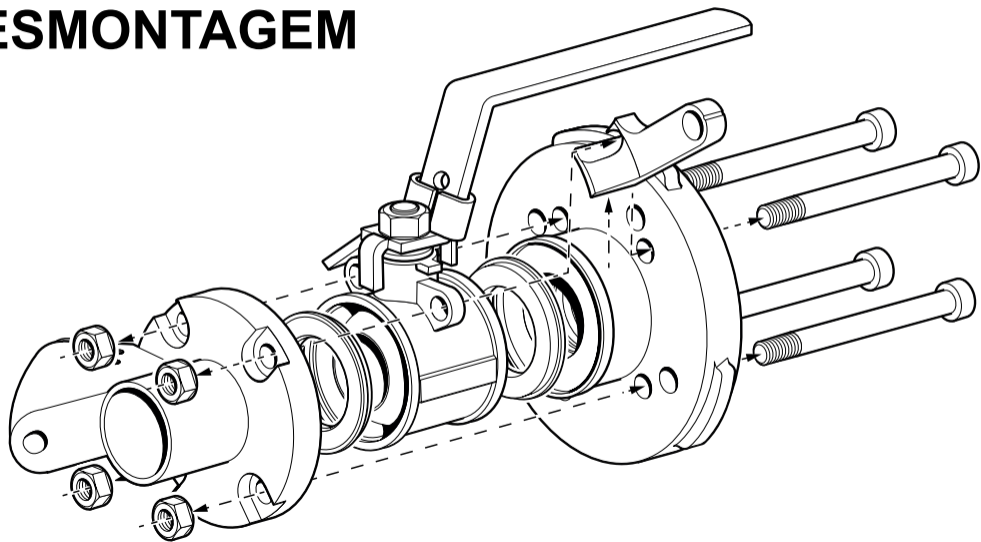
# LOCAL DE INSTALAÇÃO (vertical)



# INSTALANDO NA ALTURA

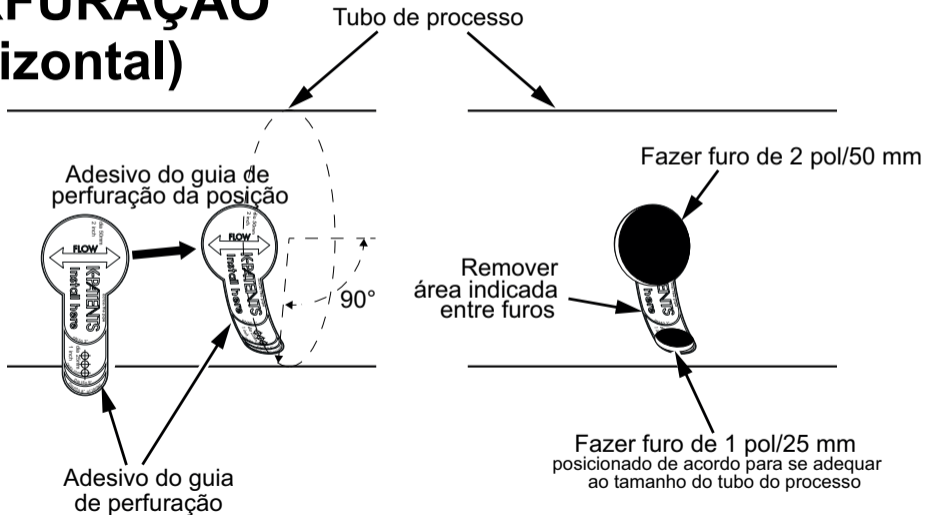


# DESMONTAGEM



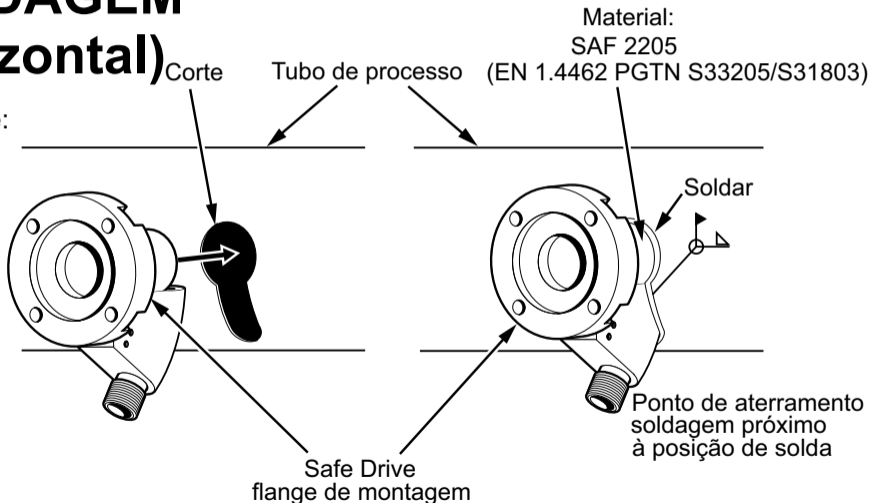


# PERFURAÇÃO (horizontal)



# SOLDAGEM (horizontal)

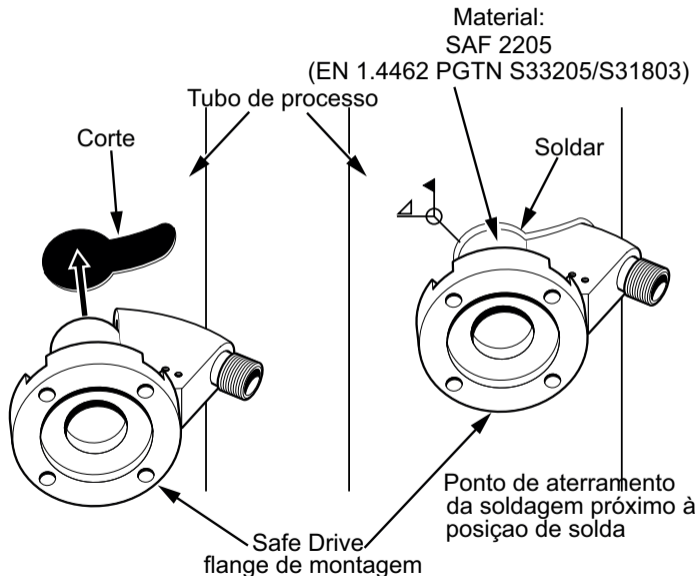
importante:  
remova o  
bocal  
antes da  
soldagem





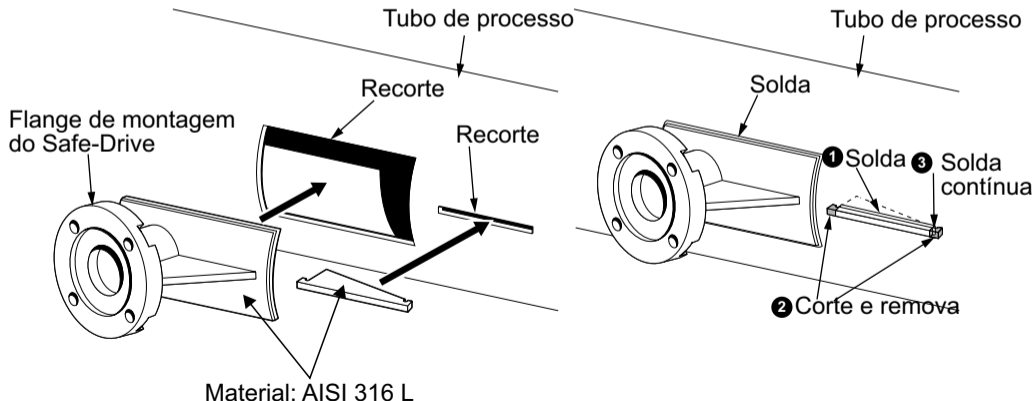
# SOLDAGEM (vertical)

importante:  
remova o  
bocal antes  
da  
soldagem.



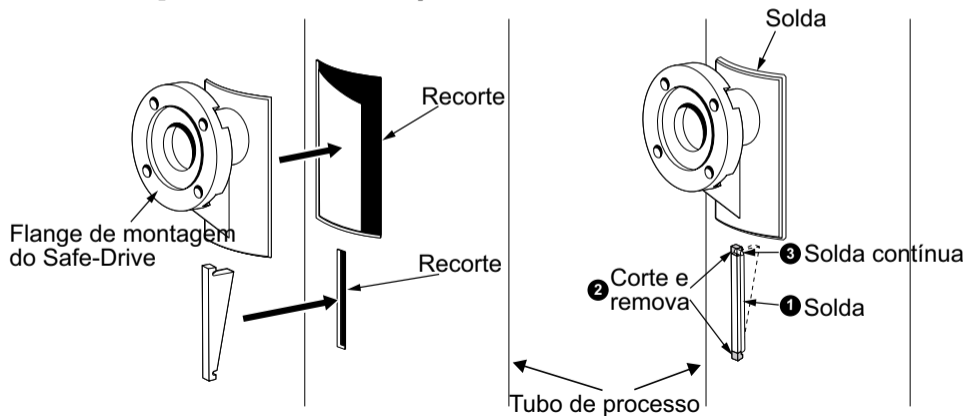
# PLACA DE SOLDAGEM

(Instalação da linha de fibra de lavagem do estoque marrom) - horizontal, com faca

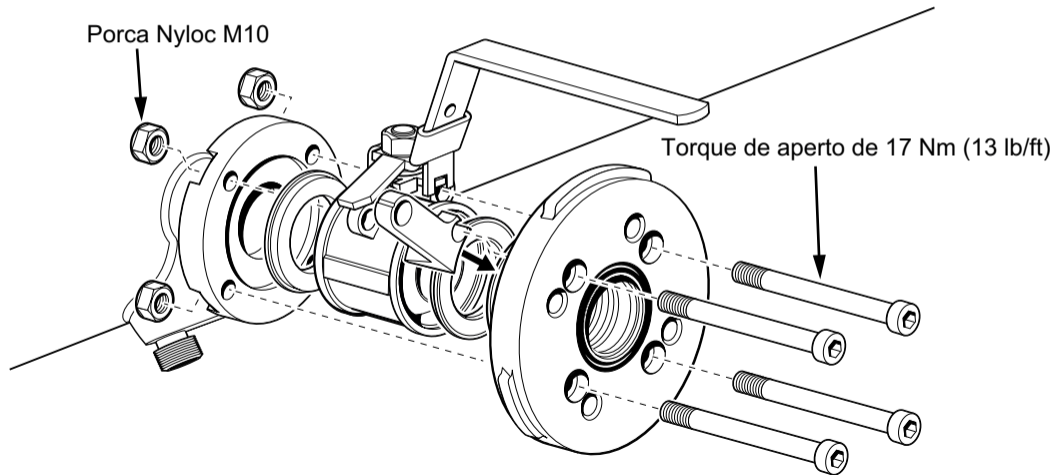


# PLACA DE SOLDAGEM

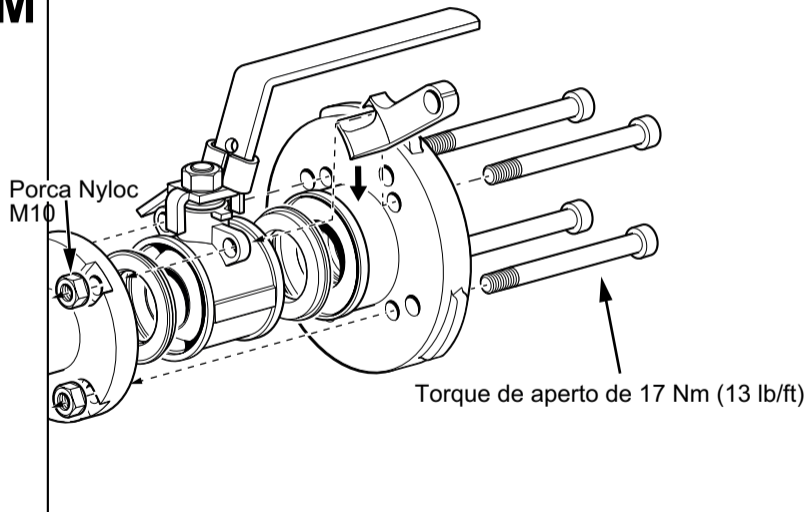
(Instalação da linha de fibra de lavagem do estoque marrom) - vertical, com faca



# MONTAGEM (horizontal)

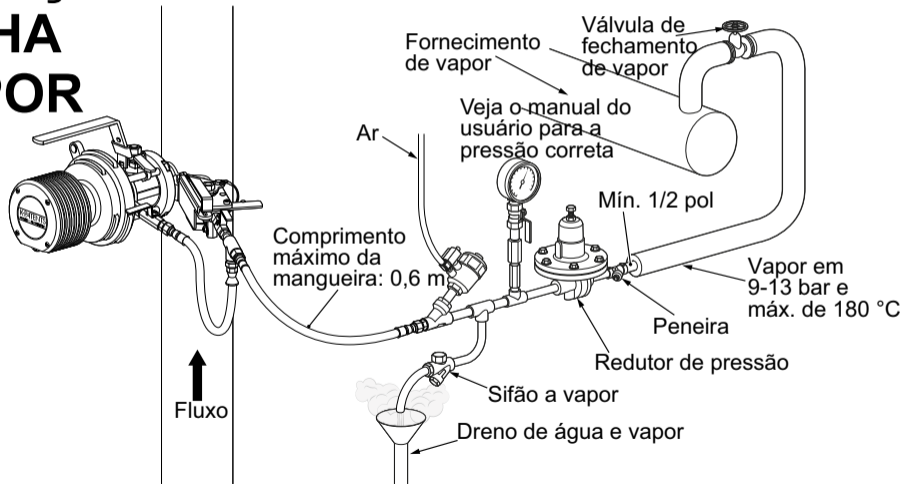


# MONTAGEM (vertical)

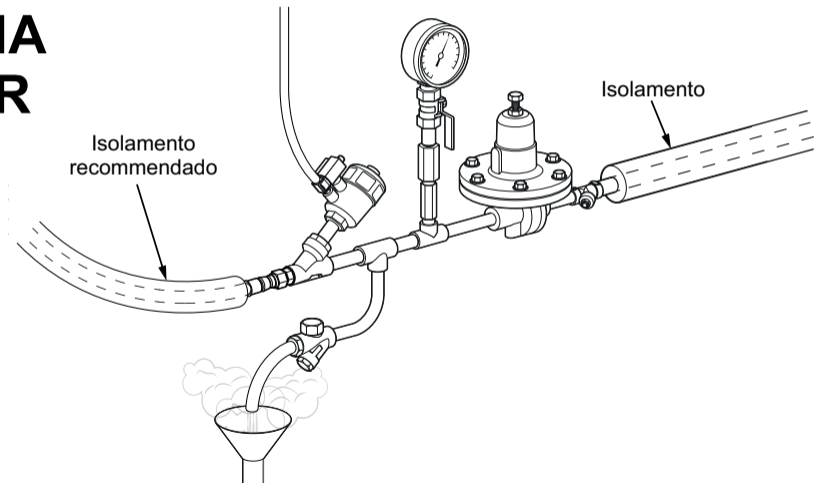




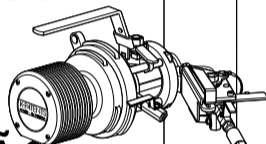
# INSTALAÇÃO DA LINHA DE VAPOR



# ISOLAMENTO DA LINHA A VAPOR



# INSTALAÇÃO DA ÀGUA DE ALTA PRESSÃO



↑  
Fluxo

Comprimento  
máximo da  
mangueira: 0,6 m

Manômetro

Ar

Conexões do solenoide  
para indicar do  
transmissor DTR

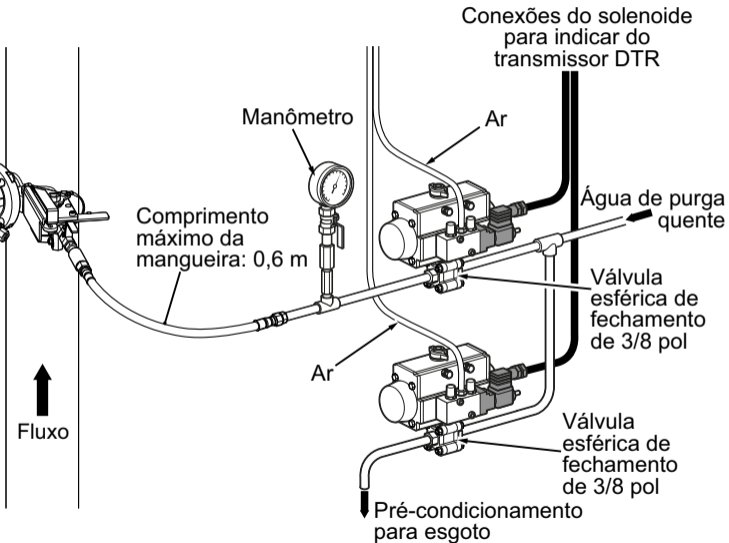
Ar

Água de purga  
quente

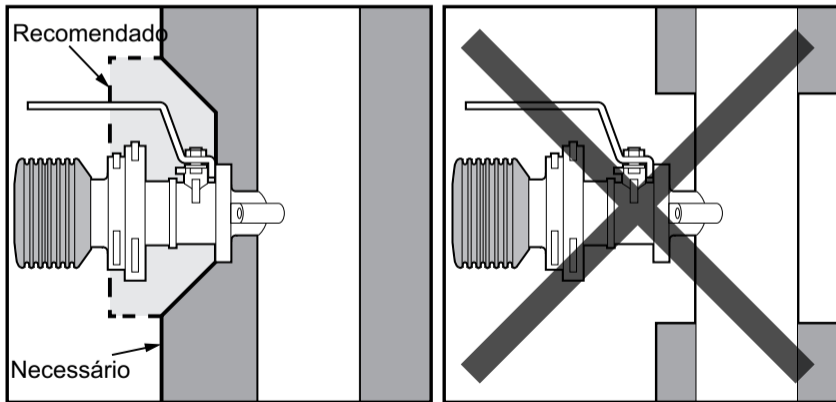
Válvula  
esférica de  
fechamento  
de 3/8 pol

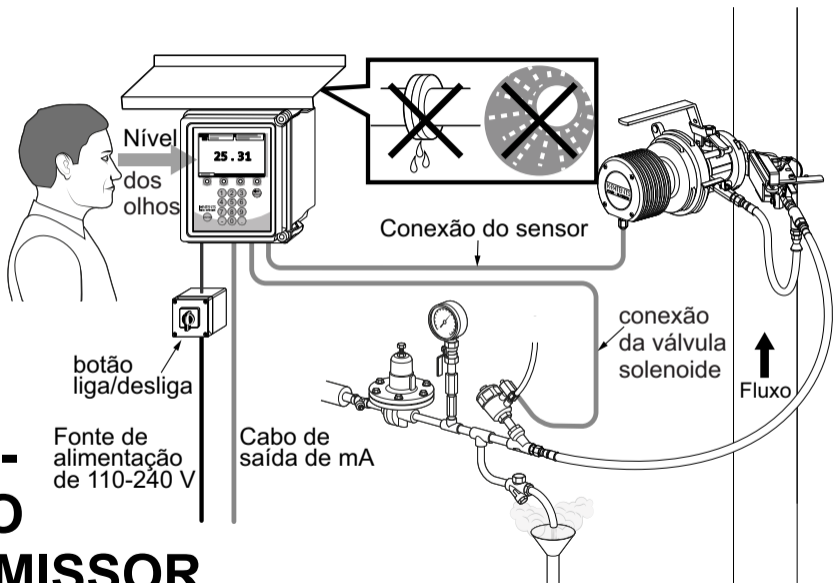
Válvula  
esférica de  
fechamento  
de 3/8 pol

Pré-condicionamento  
para esgoto



# ISOLAMENTO





# MONTAGEM DO TRANSMISSOR

# **VAISALA**

[www.vaisala.com](http://www.vaisala.com)