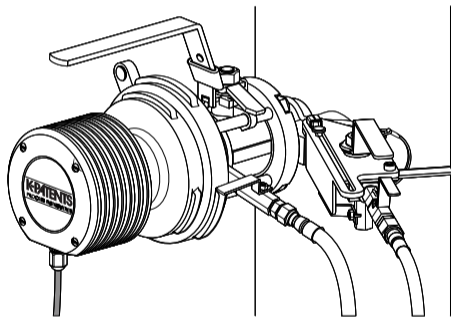


Pocket Guide

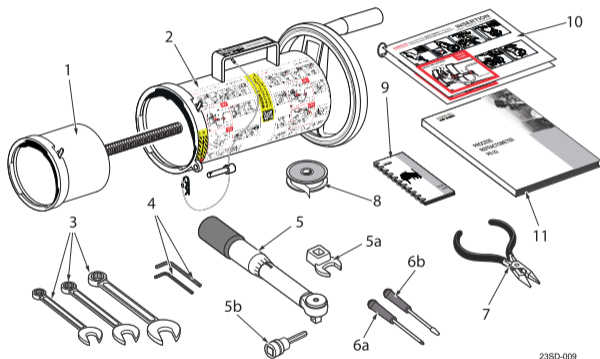
Safe-Drive™ Generation 2.1



PR-23-SD
SDI2-23-SN2-XS
SDI2-23-WP2-XS
SDI2-23-PL-SS
SDR2-23

VAISALA

IM-SV-SDI21-PG
Rev. 2.00

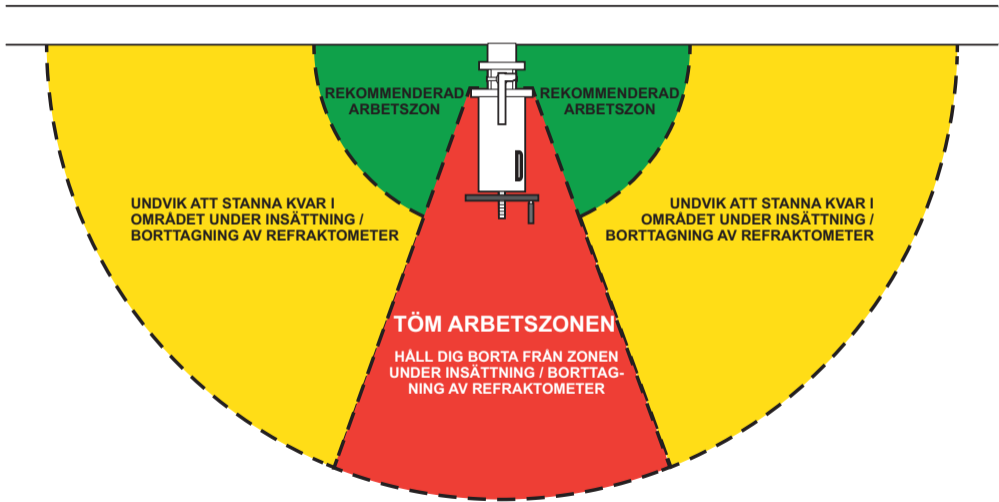


INSTALLATIONSUTRUSTNING

1. Utdragsdonets inre hölje
2. Utdragsdonets yttre hölje
3. Kombinationsnycklar 32 mm, 14 mm och 8 mm
4. Insexnycklar 8 mm och 5 mm
5. Momentnyckel
 - 5a. Kråkfot 19 mm
 - 5b. Insexbitshylsa 8 mm
6. Skruvmejsel
 - 6a. Stjärnmejsel
 - 6b. Flatmejsel
7. Tång
8. Gängtejp
9. Pocketguide för insättning och utdragnig
10. Laminerade instruktionskort
11. Dokument över bästa praxis

SÄKERHETSKRAV





INNEHÅLL

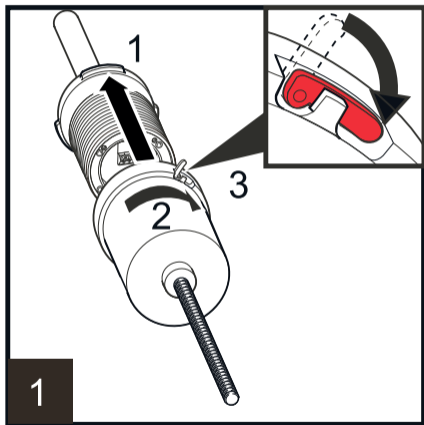
Sensorinsättning

Sensorborttagning

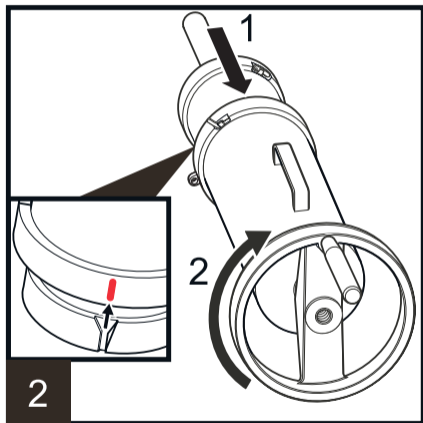
Tvättmunstyckeinsättning

Tvättmunstycke**borttagning**

SENSORINSÄTTNING

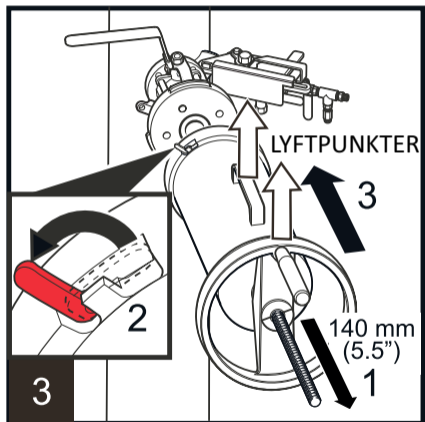


1. Sätt in sensorn i det inre höljet. Kontrollera att sensorns kabelgenomföring har tagits bort. Matcha bajonettstängningen med sensorns fläns så att spärren är något till vänster om mitten uppifrån sett och sensorkabelns passage är rakt nedåt.
2. När sensorns fläns är i jämnhöjd med botten på det inre höljet, vrid det inre höljet 60 grader medsols för att låsa det mot flänsen.
3. Tryck ned låsspärren för att säkra anslutningen.



1. Montera det yttre höljet över det inre höljet. Passa in höljena genom att kontrollera att spåret på det inre höljet matchar spåret på det yttre höljet. Spärren på det inre höljet ska vara något till höger om mitten uppifrån sett och handtaget på det yttre höljet ska peka uppåt.

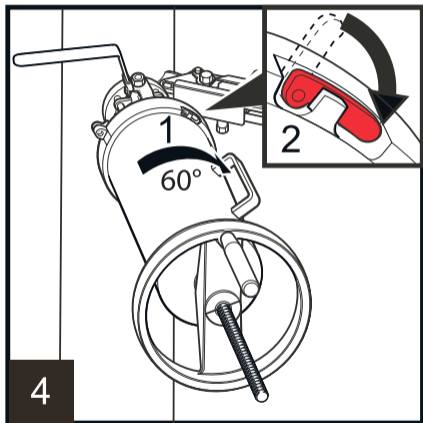
2. Vrid handveven medsols tills den slutar dra det inre höljet med sensorn in i det yttre höljet.



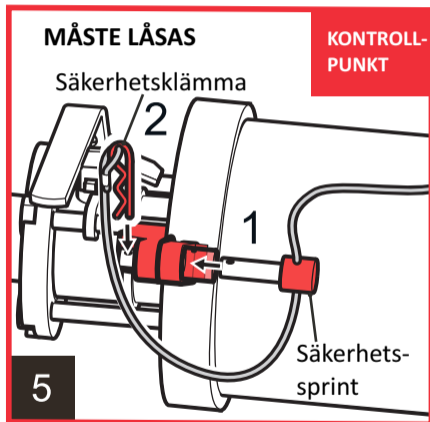
1. Sensorn ska nu vara inuti utdragsdonet och ca 140 mm (5,5") av skruvgången ska sticka ut från handvevens mitt.

2. Lås upp spärren på det yttre höljet.

3. Ta ett fast grepp om handveven och handtaget och lyft utdragsdonet (med sensor) över avstängningsventilens fläns. Håll handtaget uppåt.

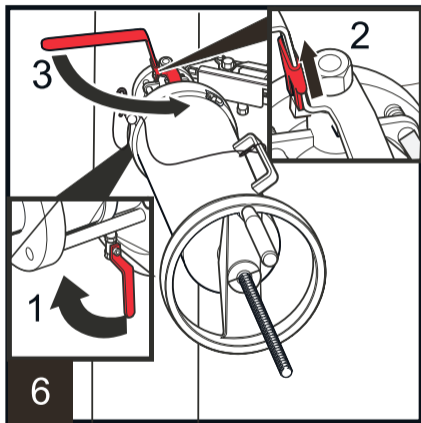


1. Rotera det yttre höljet 60 grader medsols för att låsa bajonetten.
2. Lås det yttre höljets spärr.

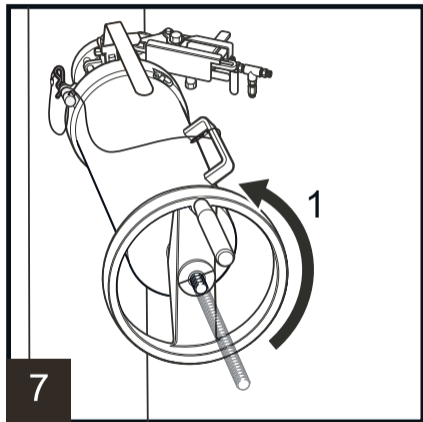


1. För in säkerhetssprinten.
2. Lås säkerhetssprinten med säkerhetsklämman.

**FORTSÄTT INTE FÖRRÄN DU HAR
SLUTFÖRT DETTA STEG!**



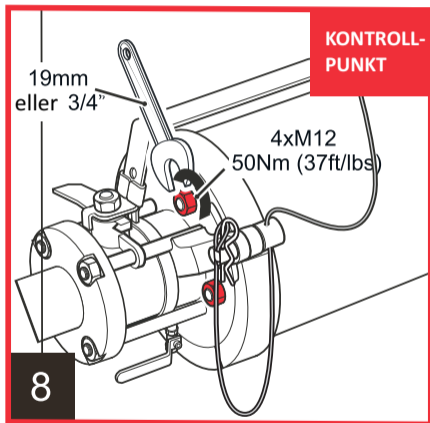
1. Stäng utblåsningskulventilen under avstängningsventilen.
2. Lyft upp avstängningsventilshandtagets låsplatta.
3. Öppna avstängningsventilen genom att vrida ventilhandtaget 90 grader. Ventilen är öppen när kulventilhandtaget är parallellt med utdragsdonet och sensorn.



Nu kan sensorn föras in i processen.

1. Vrid handveven motsols tills det tar stopp, dvs. tills sensorns fläns ansluts till avstängningsventilen och endast slutet på skruvgången är synligt.

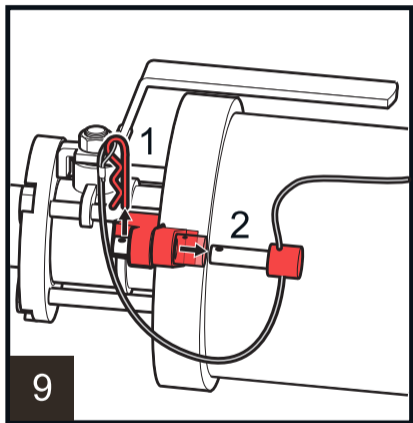
Varning! Om du upptäcker läckage, återgå omedelbart till föregående steg. Fortsätt inte med installationen förrän orsaken till läckaget har klargjorts och åtgärdats.



Sätt de fyra M12-muttrarna på bultarna som håller fast sensorn på avstängningsventilen och skruva fast dem med en 19 mm eller 3/4" nyckel.

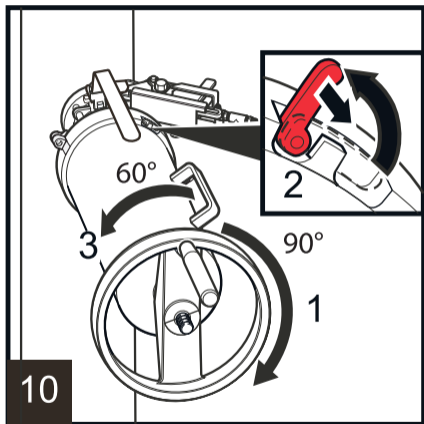
Viktigt: Dra inte åt muttrarna för hårt, ställ in vridmomentet på 50 Nm (37 ft/lbs).

FORTSÄTT INTE FÖRRÄN DU HAR SLUTFÖRT DETTA STEG!

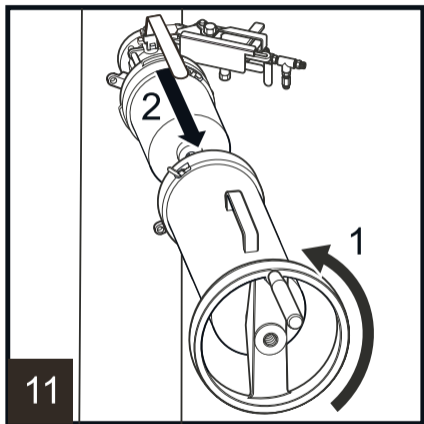


1. Ta bort säkerhetsklämman.

2. Ta bort säkerhetssprinten.

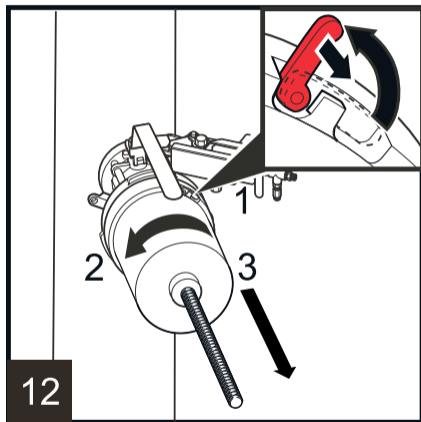


1. Vrid handveven 90 grader medsols.
2. Öppna låsspärren på det yttre höljet.
3. Roter det yttre höljets handtag 60 grader motsols.

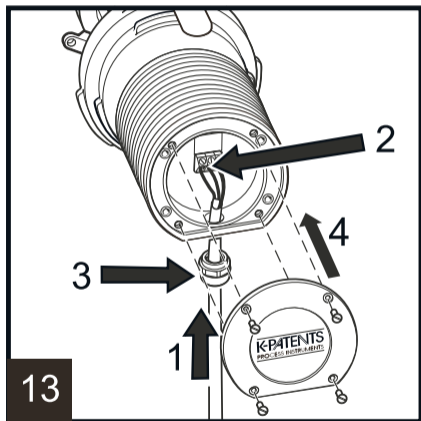


1. Vrid handveven motsols för att släppa gängan.

2. Lyft bort det yttre höljet.



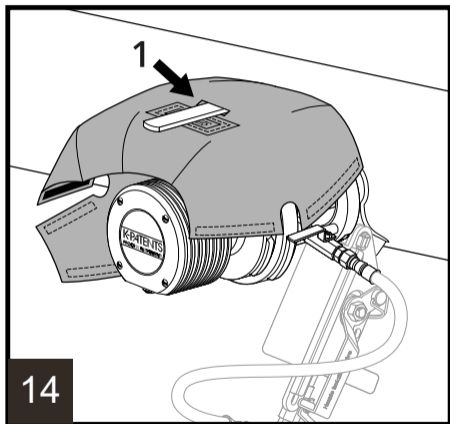
1. Lyft upp spärren på det inre höljet för att låsa upp det.
2. Vrid höljet 60 grader motsols för att frigöra det från flänsen.
3. Lyft bort det inre höljet från sensors huvud.



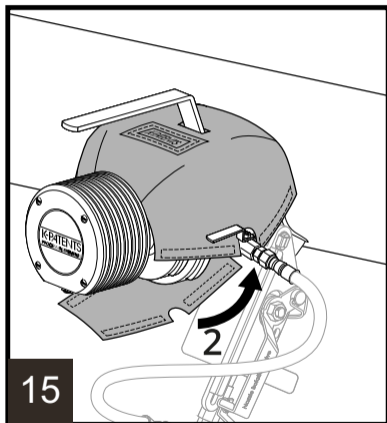
Stäng av DTR-enheten. Anslut sensorns kabel till DTR-enheten.

1. Tryck den anslutande kabeln genom kabelgenomföringen och in i sensorn.
2. Anslut kabeln till sensorn.
3. Dra åt kabelgenomföringen på sensorn.
4. Montera namnskylden på sensorn och skruva fast den.

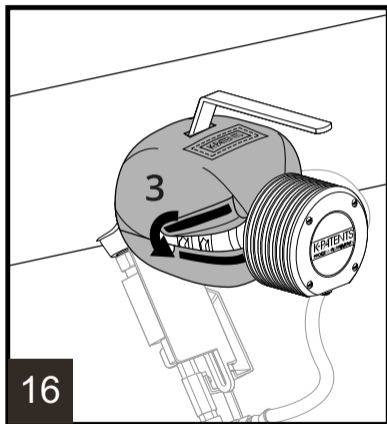
Slå på DTR-enheten för att starta Safe-Drive™-systemet. Öppna tvättventilen.



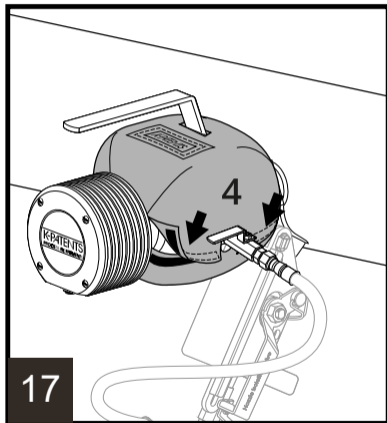
Montera det termiska skyddet genom att föra in handtaget för Safe-Drive-avstängningsventilen genom hålet i det termiska skyddet. Se till att etiketten är riktad mot dig.



Linda in skyddet under och runt Safe-Drive-ventilhuset och justera kanterna så att de ligger i linje med dräneringsventilen.

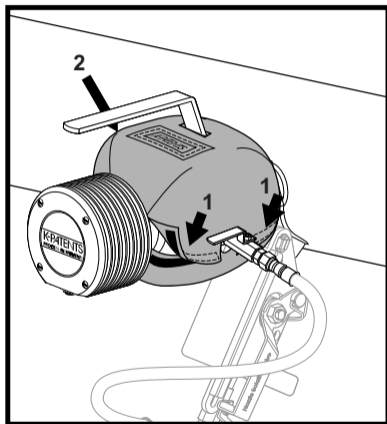


Slut det termiska skyddet med kardborreband, slut först fästet till vänster.

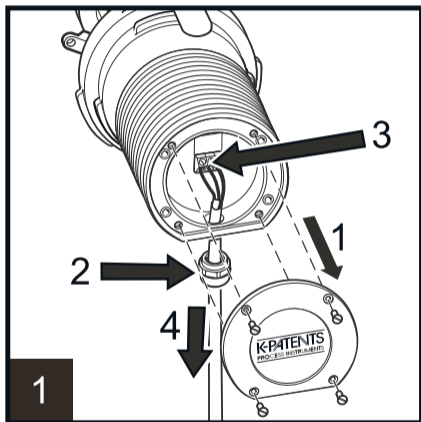


Slut sedan de två kardborrefästena till höger.

SENSORBORTTAGNING



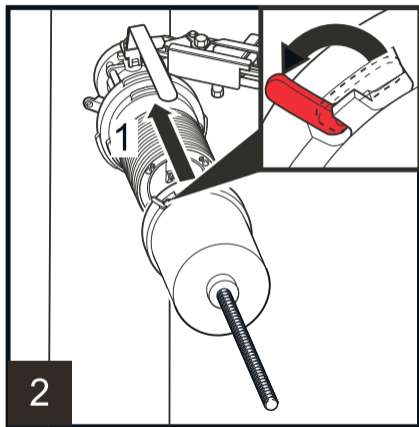
Ta bort det termiska skyddet före sensorborttagning.
Öppna först de två kardborrefästena till höger.
Öppna sedan fästet till vänster.
Veckla ut skyddet under sensorn. Ta bort skyddet.



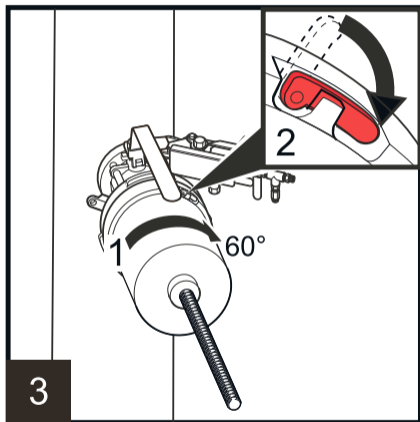
Stäng av DTR-enheten för att bryta strömmen till sensorn. Stäng tvättventilen.

1. Skruva loss och ta bort sensorns namnskylt.
2. Lossa kabelgenomföringen.
3. Skruva loss kablarna.
4. Ta bort sensorns kabel och kabelgenomföringen.

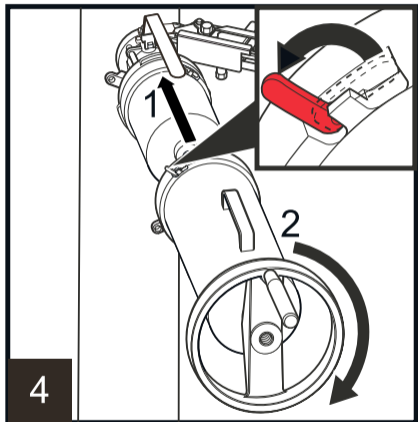
Obs: Om någon annan inline-sensor är ansluten till samma DTR-enhet, koppla bort den lösa kabeln från DTR-enheten och slå på strömmen igen.



1. Lyft upp spärren på det inre höljet för att låsa upp det. Lyft det inre höljet över sensorns huvud. Det inre höljets spärr ska befinna sig något till vänster.



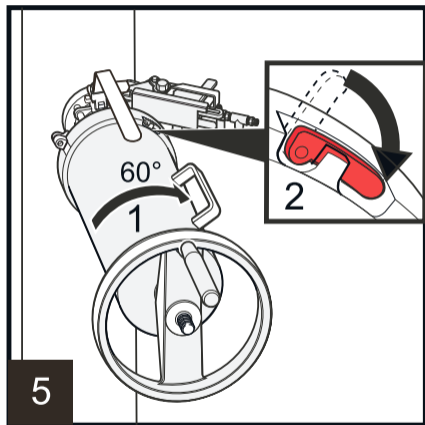
1. Rotera det inre höljet 60 grader medsols för att låsa det vid flänsen.
2. Lås spärren på det inre höljet.



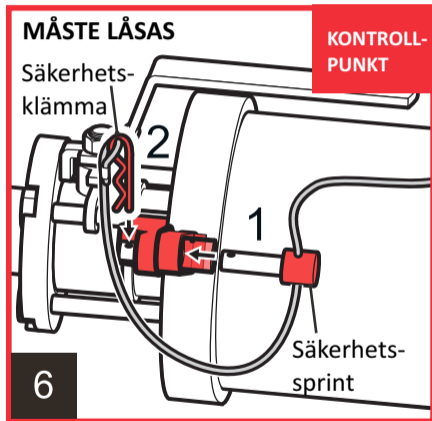
1. Öppna låsspärren på det yttre höljet. Ta tag i ytterhöljet med en hand på handtaget och den andra på veven. Montera det yttre höljet över det inre höljet.

2. Vrid handveven medsols så att gängan på det inre höljet får grepp och går genom vevens mitt.

4

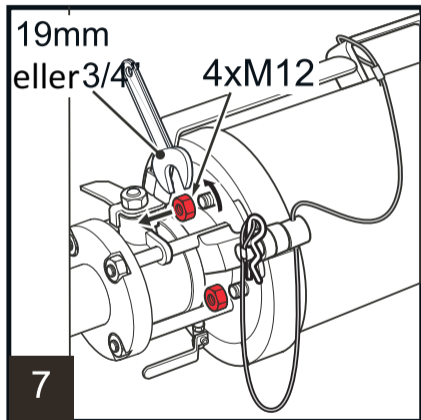


1. Rotera det yttre höljet 60 grader medsols för att låsa bajonetten.
2. Lås det yttre höljets spärr.

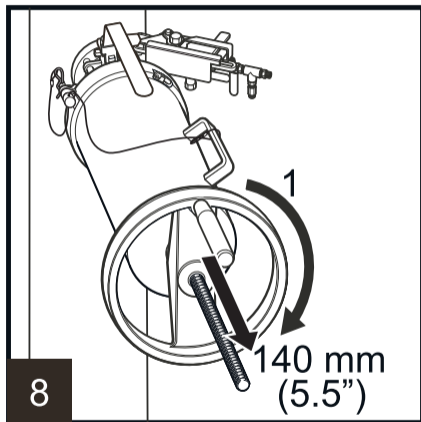


1. För in säkerhetssprinten.
2. Lås säkerhetssprinten med säkerhetsklämman.

**FORTSÄTT INTE FÖRRÄN DU HAR
SLUTFÖRT DETTA STEG!**

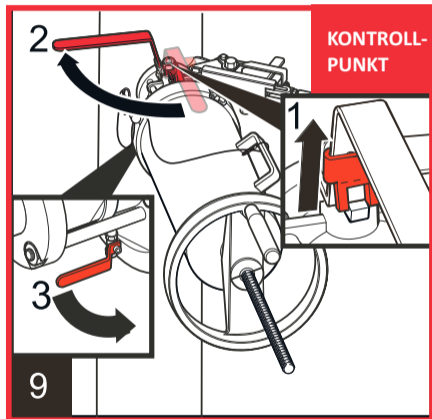


Lossa och ta bort de fyra M12-muttrarna på bultarna som håller fast sensorn på avstängningsventilen med en 19 mm (3/4") nyckel.



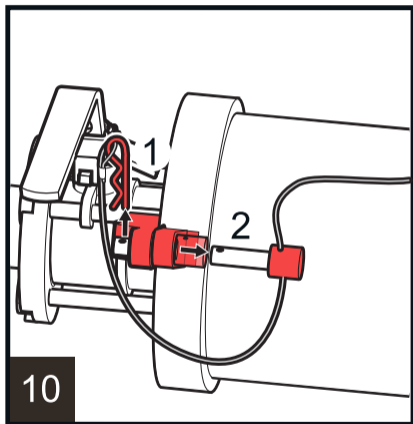
1. Ta bort sensorn från processen genom att vrida handveven medsols tills det tar stopp. Nu ska ca 140 mm (5,5") av gängan sticka ut från mitten av veven.

Varning! Om du upptäcker läckage, återgå omedelbart till föregående steg. Fortsätt inte borttagningen förrän orsaken till läckaget har klargjorts och åtgärdats.



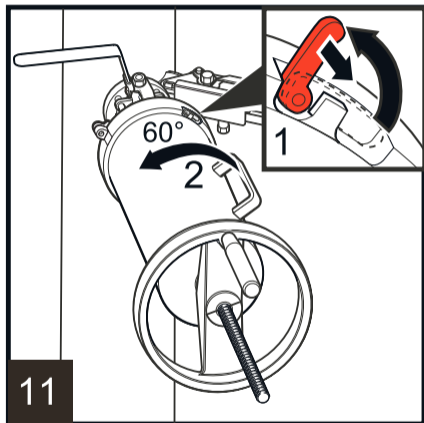
1. Lyft upp avstängningsventilhandtagets låsplatta.
2. Stäng avstängningsventilen genom att vrida handtaget 90 grader. Viktigt: Avstängningsventilen är ordentligt stängd när handtaget pekar bort från sensorn och låsplattan faller ned över handtaget.
3. Öppna utblåsningsventilen under avstängningsventilen för att bli av med all processvätska inuti avstängningsventilen. Varning! En liten mängd processvätska kommer att läcka ut genom kulventilen, se upp för stänk!

FORTSÄTT INTE FÖRRÄN DU HAR SLUTFÖRT DETTA STEG!



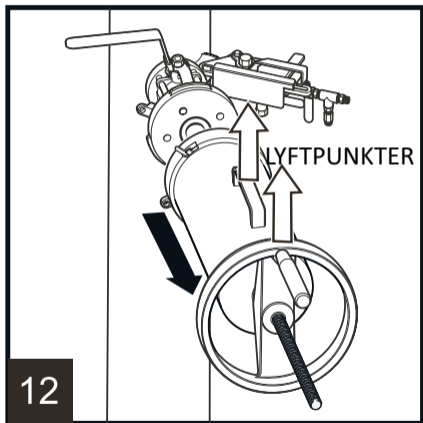
1. Ta bort säkerhetsklämman.

2. Dra ur säkerhetsspringen.



1. Öppna det yttre höljets låsspärr.

2. Rotera det yttre höljet 60 grader motsols så att handtaget kommer upp på toppen.



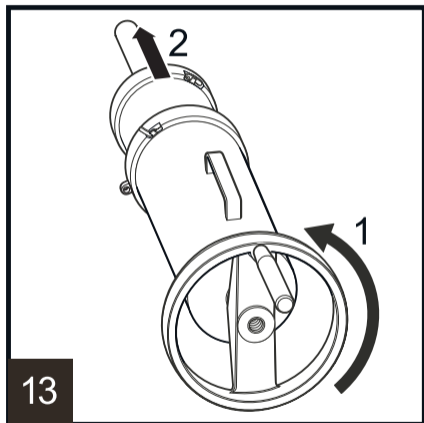
12

Ta ett fast grepp om handveven och handtaget och dra ut utdragsdonet med sensorn inuti.
Varning! Ett fast grepp om verktyget är viktigt eftersom verktyget och sensorn tillsammans är märkbart tyngre än utdragsdonet ensamt.

Obs: För att säkra avstängningsventilen efter att Safe-Drive-verktyget med sensorn har tagits bort, kan du skruva fast en standard ANSI 1,5" 105 lbs blindfläns på avstängningsventilen med 1/2" bultar och muttrar (M12).

Ett lås kan sättas på avstängningsventilens handtag.

Varning! Sensorspetsen är het och kan vara täckt med vätska. Vi rekommenderar att du sköljer sensorspetsen och avstängningsventilen med varmvatten.

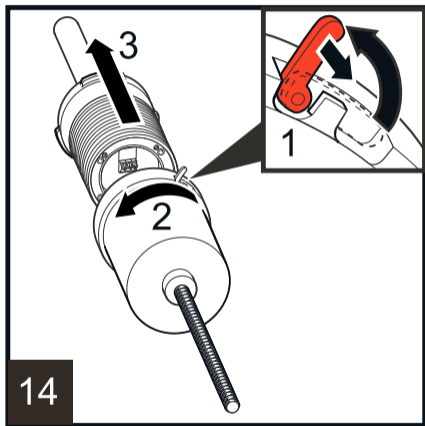


13

Placera utdragsdonet med sensorn på ett bord eller en liknande yta, så att handveven har utrymme att kunna vridas.

1. Vrid handveven motsols så att den gängas ur, dvs. tills det yttre höljet inte längre är anslutet till delarna inuti.

2. Dra av det yttre höljet.

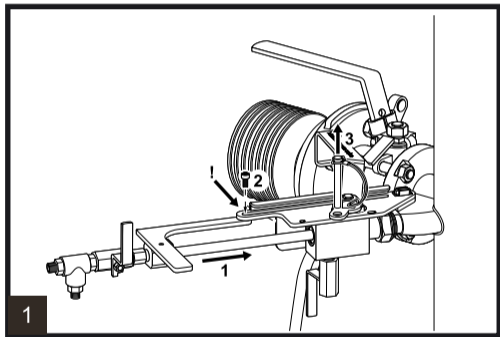


1. Öppna spärren på det inre höljet.

2. Håll sensorn stadigt med ena handen och vrid det inre höljet motsols med den andra för att låsa upp det inre höljet från sensorn.

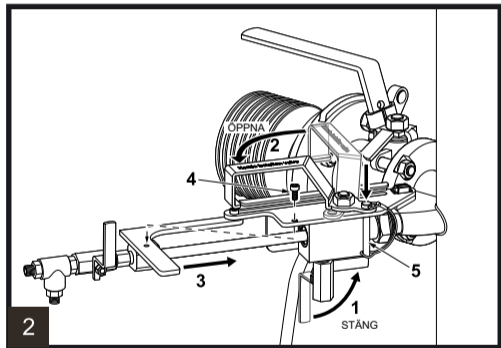
3. Dra av sensorn.

TVÄTTMUNSTYCKE- INSÄTTNING

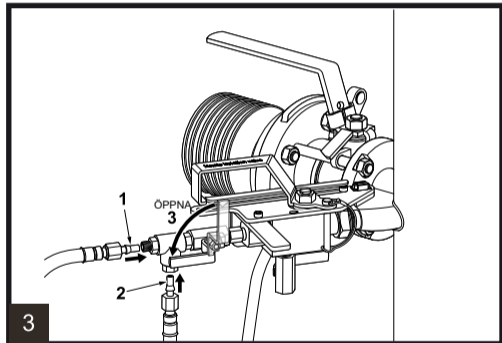


Kontrollera munstycket och ventilen innan du monterar tvättmunstycket. Använd gängtejp på alla anslutningsgångar.

1. För in munstycket i avstängningsventilen (1).
2. Fäst munstycket vid munstycksguiden med en särskild M5x10-skruv (2) och en 5 mm insexnyckel.
3. Ta bort säkerhetssprinten (3).



1. Stäng kontrollportsventilen (1/4") under munstyckets avstängningsventil (1).
2. Öppna avstängningsventilen (2) genom att vrida handtaget motsols.
3. Tryck munstycket mot processen (3).
4. Fäst munstycket vid munstycksguiden med en särskild M5x10-skruv (4) och en 5 mm insexnyckel.
5. Lås avstängningsventilens handtag med säkerhetssprinten (5).

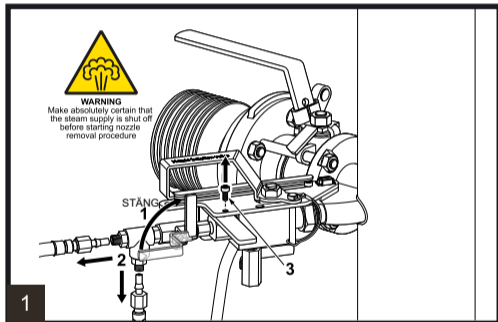


1.1 ÅNGA: Anslut ångröret och sensorns böjliga spolledning till munstyckets T-koppling (1, 2).

1.2 VATTEN: Anslut vattenledningen till ventilen (1/4") (1, 2).

2. Öppna munstycksventilen (3).

TVÄTTMUNSTYCKE- BORTTAGNING



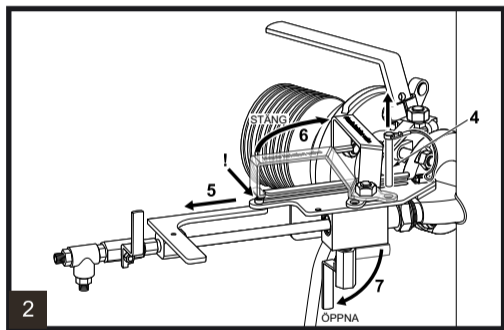
WARNING! Säkerställ att ång- eller vattentillförseln är avstängd innan borttagningsproceduren för munstycket påbörjas.

1. Stäng munstycksventilen (1).

2.1 **ÅNGA** Ta bort ångröret (2) och sensorns böjliga spolledning (2) från munstyckets T-koppling.

2.2 **VATTEN** Ta bort vattenledningen (2) från munstycket.

3. Ta bort den särskilda låsskruven (M5x10) (3) till munstycksguiden med en 5 mm insexnyckel. Var försiktig, processtrycket riskerar att trycka ut munstycket!

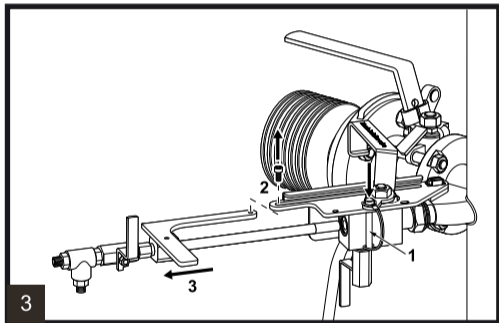


4. Ta bort säkerhetssprinten (4).

5. Skjut bort munstycket från processen (5) tills guideplattan stoppar.

6. Stäng munstyckets avstängningsventil (6) genom att vrida handtaget medsols.

7. Stäng munstyckets avstängningsventil (6) genom att vrida handtaget medsols.



1. Lås avstängningsventilens handtag med säkerhetspringen (1).
2. Ta bort den särskilda skruven (M5x10) till guideplattan (2) med en 5 mm insexnyckel.
3. Ta bort munstycket från avstängningsventilen helt (3).

VAISALA

www.vaisala.com