



Egenskaper

- Utbytbara mätprober
- Noggranna mätdata presenteras i numerisk och grafisk form samt som min-, max- och medelvärde
- Uppfyller kraven i ASTM-standarden F2170
- Mätprob och hölje med IP65-kapsling

SHM40 innehåller som standard

- Indikator HM50 med adapter
- 1 st HMP40S RH&T-mätprob med 0,3 m kabel
- 12 st mätrör (19266HM)
- 12 st gummipluggar (233976)
- 3 st skyddsburkar med lock (19268HM)
- Spårbart kalibreringscertifikat
- Väderbeständig bärväska med axelre

Vaisala HUMICAP® SHM40-set för mätning av byggfukt erbjuder en enkel och tillförlitlig lösning för fuktmätning i betong och andra byggnadskonstruktioner.

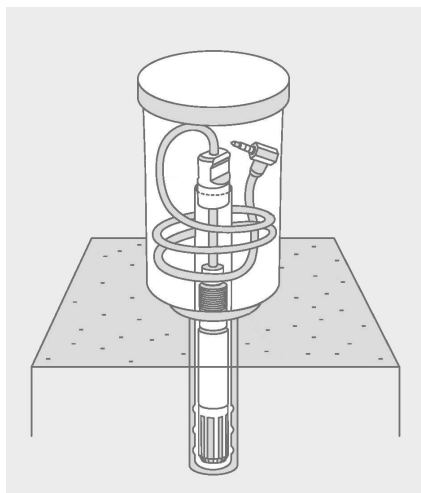
Mäter fukt under ytan

Eftersom betong torkar ojämnt och är torrare på ytan, är det viktigt att mäta fuktigheten under ytskiktet. Borrhålsmetoden tillhandahåller information om fuktprofilen under ytan. Här placeras en mätprob i borrhålet och får sitta kvar tills fuktigheten i hålet har utjämnats och stabila mätvärden kan avläsas.

SHM40 har allt som krävs för fuktmätning enligt borrhålsmetoden

Vaisalas HUMICAP® SHM40-set för fuktmätning i betong är en idealisk lösning för mätning enligt borrhålsmetoden. SHM40-setet består av mätprob HMP40S, indikator HM40 och tillbehör för borrhålsmätning samt en väderbeständig transportväska – en optimal utrustning för användning i krävande byggplatsmiljöer.

Dessutom finns tillbehör för SHM40 för montering i ohärdad betong s.k. våt betong. Härigenom elimineras behovet att borra hål samt risken för skador på golvvärmesystem eller rör som är ingjutna i betongen.



Borrhål i betong med monterad mätprob HMP40S.

Enkel mätning med flera HMP40S-mätprober och snabbkopplingar

HMP40S-mätprober är utbytbara. Proberna är lätta att ansluta till indikator HM40 med en snabbkoppling för bekväm användning av flera mätprober tillsammans med en enda indikator. Mätdata presenteras i numerisk och grafisk form samt som min-, max- och medelvärde.



Mätprobens kontakt del ansluts till indikator HM40 för avläsning av mätresultat.

Tekniska data

HMP40S specifikation

Relativ fuktighet

Mätområde	0 ... 100 % RH
Noggrannhet (inkl. olinjäritet, hysteres och repeterbarhet)	
Temperaturområde 0 °C ... +40 °C	0 ... 90 % RH ± 1,5 % RH 90 ... 100 % RH: ± 2,5 % RH

temperaturområde -40 °C...0 °C och +40 °C ... +80 °C	0 ... 90 % RH ± 3,0 % RH 90 ... 100 % RH ± 4,0 % RH
--	--

Mätosäkerhet för fabrikskalibrering vid +20 °C (68 °F)	0 ... 90 % RH ± 1,1 % RH 90 ... 100 % RH ± 1,8 % RH
--	--

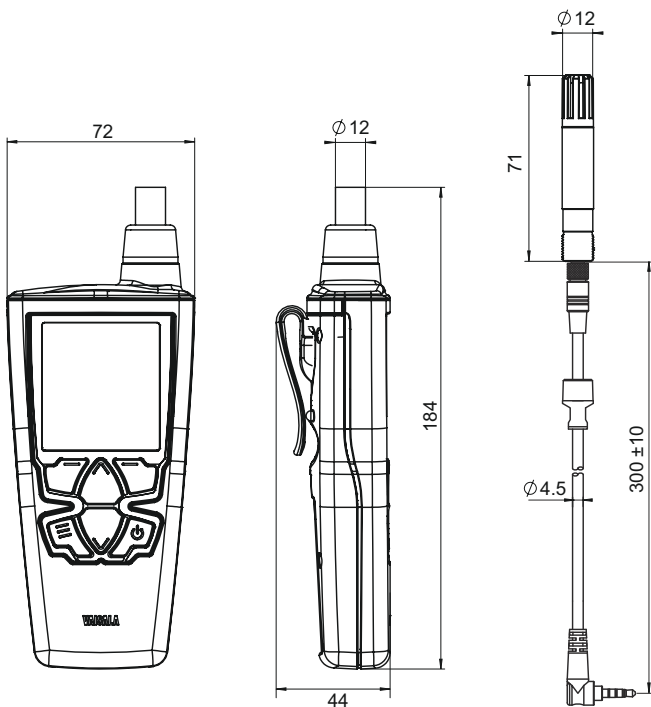
Fuktsensor	HUMICAP® 180R
Stabilitet	± 2 % RH under 2 år

Temperatur

Mätområde	-40 °C ... +80 °C
Noggrannhet inom temperaturområde	0 ... + 40 °C ± 0,2 °C -40 ... 0 °C, +40 ... +80 °C ± 0,4 °C
Temperatursensor	Pt1000 RTD klass F0.1 IEC 60751

HMP40S mekanisk specifikation

Probens vikt med standardkabel	31 g
Mätprob med hölje	av rostfritt stål
Probfilter och sensorskydd	Membranfilter med förkromad ABS-plast
Kabelmaterial	Ledning PVC / hölje PU
Kabelanslutning	TRRS hane 3,5 mm
Mätprobens kapslingsklass	IP65
Borrhålsdiameter	16 mm
Mät djup med standardtillbehör	min. 30 mm, max. 90 mm



Mått i mm

VAISALA

www.vaisala.com

Arbetsmiljö

Arbetstemperatur för mätproben	-40 °C ... +80 °C
Arbetstemperatur för indikatorn	-10 ... +60 °C
Förvaringstemperatur	-30 ... +70 °C

Indikator HM40 specifikation

Vikt	
Indikator med adapter	240 g
SHM40-väska med standardinnehåll	3,7 kg
Indikatormaterial	PC/ABS-blandning, displaylins av akrylplast
Instrumentadaptermaterial	nickelpläterad mässing, plastbelagd
Indikatorns kapslingsklass	IP54
Mekanisk hållfasthet vid fall	1,0 m utan mätprob

HM40-indikatorn - allmänt

Starttid	< 3 s
Alkaliska batterier	2 x AA, 1,5 V (LR6)
Typisk batteritid (alkaliska batterier)	100 timmar (utan bakgrundsbelysning)
Beräknade parametrar	Td, Tw, a, x, h
Menyspråk	engelska, tyska, franska, finska, spanska, svenska, kinesiska (förenklad), ryska och japanska.
Display	LCD (140 x 160 pixlar)
Elektromagnetisk kompatibilitet (EMC)	Uppfyller EU-direktivet EN61326-1 för bärbar utrustning

Reservdelar och tillbehör

Indikator HM40 med adapter och mätprob HMP40S	HM40S
RH&T-mätprob med 0,3 m kabel	HMP40S
Indikator HM40 med adapter	HM40SINDI
Snabbkoppling, adapter	HM40SADAPTER
Kort kabel (0,3 m) för RH&T-mätprob	HMP40SCABLE
Lång kabel (2,7 m) för RH&T-mätprob	HMP40SCABLE2
Måtrör L=120 mm (12 st)	19266HM
Måtrör L=200 mm (12 st)	245789
Gummipluggar (12 st)	233976
Skyddsburkar med lock (3 st)	19268HM
Väderbeständig transportväska med SHM40-innehåll	CASEFORSHM40SP
USB-laddare för indikatorbatterier	229249SP
Plastmembran med filter för HMP40S-mätproben	DRW010525SP
Tillbehör för våt betong	
Monteringsfläns för ohärdad betong (12 st)	26529HM
Gummiplugg för ohärdad betong (12 st)	26530HM



Publicerad av Vaisala | B211187SV-F © Vaisala 2018

Med ensamrätt. Alla logotyper och/eller produktnamn utgör varumärken för Vaisala eller deras enskilda partners. Varje form av reproduktion, överföring, distribution eller lagring av information av detta dokument är strängt förbjuden. Alla specifikationer - inklusive tekniska - kan ändras utan föregående meddelande.