

Merkmale

- Temperaturmessgenauigkeit bis zu $\pm 0,1$ °C
- Temperaturmessbereich -70 ... +180 °C
- Modbus® RTU über RS-485
- Kompatibel mit der Messwertgeberserie Indigo und der PC-Software Insight
- Rückführbares 2-Punkt-Kalibrierzertifikat mit Kalibrierpunkten bei +20 und +70 °C

Die Vaisala Temperatursonde TMP1 wurde für anspruchsvolle Temperaturmessungen in Industrieanwendungen, zum Beispiel Pharmazie und Kalibrierlabors, entwickelt, in denen Genauigkeit und Stabilität entscheidend sind.

Flexible Anschlussmöglichkeiten

Die Sonde ist mit den Messwertgebern der Serie Vaisala Indigo kompatibel, kann aber auch als eigenständigen digitalen Modbus-RTU-Messwertgeber über den seriellen RS-485-Bus eingesetzt werden. Für bedienungsfreundliche Kalibrierung am Einsatzort, Geräteanalyse und Konfiguration kann die Sonde mit der Software Vaisala Insight für Windows® verbunden werden. Weitere Informationen finden Sie unter www.vaisala.com/insight.

Produktfamilie Vaisala Indigo

Indigo Messwertgeber erweitern die Möglichkeiten von Indigo kompatiblen Messsonden. Die Messwertgeber können Messwerte am Messort anzeigen und per

Analogsignal, Digitalausgang und Relais an Automatisierungssysteme übertragen. Das Kabel zwischen Sonde und Messwertgeber kann auf bis zu 30 m verlängert werden. Weitere Informationen finden Sie unter www.vaisala.com/indigo.

Messungen von relativer Feuchte bei hohen Feuchtwerten

Wenn die Sonde TMP1 parallel zur Feuchte- und Temperatursonde HMP7 an eine Steuerung angeschlossen wird, ist es möglich, die relative Feuchte bei Prozesstemperatur trotz aktiver Heizfunktion der HMP7 zu messen. Dank der Sondenbeheizung wird Kondensation vermieden, wenn die Taupunkttemperatur des Prozesses nahe der Umgebungstemperatur liegt.

Dadurch, dass die Temperatur der Feuchtesonde über die Taupunkttemperatur angehoben wird, kann Kondensationsbildung vermieden und die relative Feuchte bei tatsächlicher Prozesstemperatur auf die wahre, von der TMP1 gemessene Prozesstemperatur zurückgerechnet werden.



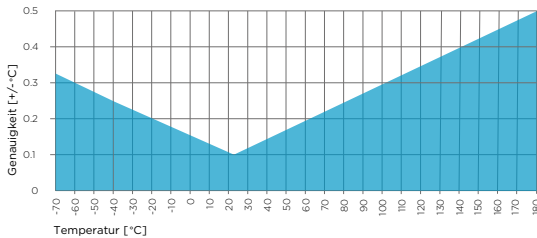
DNV GL Zertifikatsnummer für bauartzugelassenes Produkt: TAA00002YT

Technische Daten

Messleistung

messbereich	-70 ... +180 °C
Genauigkeit bei +23 °C ¹⁾	±0,1 °C
Unsicherheit der Werkskalibrierung ²⁾	±0,1 °C bei +23 °C
Sensor	Pt100 RTD, Klasse F0,1, IEC 60751

- 1) Bezogen auf Kalibrierreferenz. Einschließlich Nichtlinearität, Hysterese und Wiederholbarkeit.
 2) Definiert als ±2 Standardabweichungsgrenzwerte. Änderungen vorbehalten, Kalibrierzertifikat beachten.



Genauigkeit der Temperaturmessung über den gesamten Messbereich

Betriebsumgebung

Betriebstemperaturbereich Sondenkörper	-40 ... +80 °C
per	
Betriebstemperaturbereich Sondenkopf	-70 ... +180 °C
Umgebungsbedingungen	Geeignet für den Außeneinsatz
Schutzart	
Sondenkörper	IP66
Sondenkopf und -kabel	IPX8/IPX9

Ein- und Ausgänge

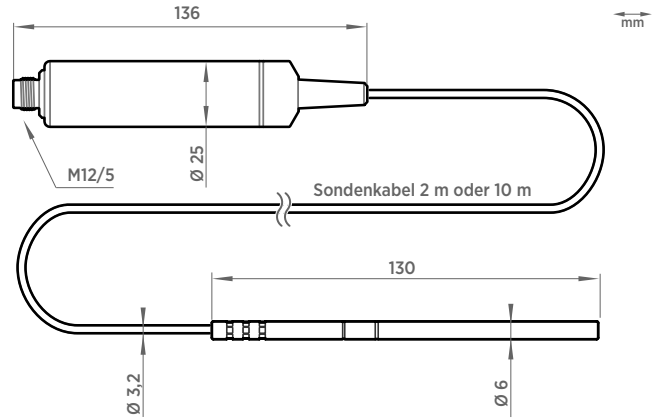
Betriebsspannungsbereich	15 ... 30 VDC
Stromaufnahme	10 mA (typisch)
Digitalausgang	RS-485, nicht isoliert
Protokoll	Modbus RTU
Messgrößen	Temperatur (°C) Wasserdampfättigungsdruck (hPa)

Konformität

EU-Richtlinien	EMV-Richtlinie (2014/30/EU) RoHS-Richtlinie (2011/65/EU)
Elektromagnetische Verträglichkeit	EN 61326-1, industrielle Umgebung
Bauartzulassungen	DNV-GL-Zertifikat-Nr. TAA00002YT
Konformitätszeichen	CE, China RoHS, RCM, WEEE

Mechanische Spezifikationen

Klemmleiste	M12-Stecker, A-codiert, 5-polig
Gewicht	224 g
Materialien	
Sonde	AISI 316L
Sondenkörper	AISI 316L
Kabelmantel	FEP



Abmessungen der Sonde TMP1

Zubehör

Kanalmontagesatz für Temperatursonde	215003
Swagelok®-Verschraubung für 6-mm-Sonde, Gewinde ISO 1/8"	SWG6ISO18
Swagelok®-Verschraubung für 6-mm-Sonde, Gewinde NPT 1/8"	SWG6NPT18
Indigo USB-Adapter ¹⁾	USB2

¹⁾ Software Vaisala Insight für Windows verfügbar unter www.vaisala.com/insight.