

### Características

- Precisión de temperatura de hasta  $\pm 0,1$  °C
- Rango de medición de temperatura  $-70$  a  $+180$  °C
- Modbus® RTU sobre RS-485
- Compatible con la serie Indigo de transmisores y el software Insight para PC
- Certificado de calibración trazable de 2 puntos con puntos de calibración en  $+20$  y  $+70$  °C

La sonda de temperatura TMP1 de Vaisala está diseñada para mediciones de temperatura exigentes en aplicaciones industriales, como la industria farmacéutica y los laboratorios de calibración, donde la precisión y la resistencia son esenciales.

### Conectividad flexible

La sonda es compatible con la serie de transmisores Indigo de Vaisala y se puede usar como transmisor Modbus RTU digital independiente sobre el bus serial RS-485. Para un acceso fácil a la calibración de campo, al análisis del dispositivo y a la funcionalidad de configuración, la sonda se puede conectar al software Insight de Vaisala para Windows®. Para obtener más información, consulte [www.vaisala.com/insight](http://www.vaisala.com/insight).

### Familia de productos Indigo de Vaisala

Los transmisores Indigo amplían las capacidades de las sondas de medición compatibles con Indigo. Los transmisores pueden mostrar mediciones in situ, así

como transmitirlos a sistemas de automatización a través de señales analógicas, salidas digitales y relés. La longitud del cable entre la sonda y el transmisor se puede extender hasta 30 metros. Para obtener más información, consulte [www.vaisala.com/indigo](http://www.vaisala.com/indigo).

### Mediciones de humedad relativa en humedades altas

Cuando la sonda TMP1 se conecta a un sistema de control en paralelo con la sonda de humedad relativa y temperatura HMP7, es posible tener una medición de humedad relativa en la temperatura real del proceso mientras se utiliza el calentamiento de sonda en la de humedad relativa. El calentamiento ayuda a evitar la condensación en situaciones donde la temperatura del punto de rocío del proceso es cercana a la temperatura ambiente.

Cuando la sonda de humedad se calienta por encima de la temperatura del punto de rocío, se puede evitar la condensación y se puede volver a calcular la humedad relativa en la temperatura real del proceso en función de la medición de la temperatura del proceso real recibida de TMP1.



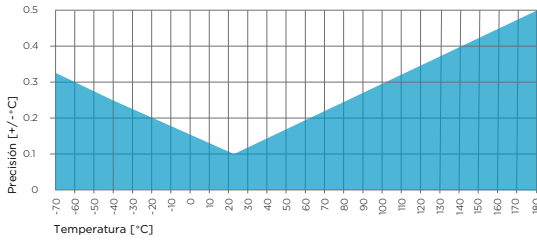
Certificado de homologación de tipo DNV GL n.º TAA00002YT

# Información técnica

## Rendimiento de medición

Rango de medición	De -70 a +180 °C
Precisión a +23 °C <sup>1)</sup>	±0,1 °C
Incertidumbre de calibración de fábrica <sup>2)</sup>	±0,1 °C en +23 °C
Sensor	Pt100 RTD Clase F0.1 IEC 60751

- 1) Se define según la referencia de calibración. Incluyendo no linealidad, histéresis y repetibilidad.  
 2) Definida como límites de ±2 de la desviación estándar. Son posibles pequeñas variaciones. Consulte el certificado de calibración.



Precisión de TMP1 en la medición de temperatura sobre el rango completo

## Entorno de operación

Temperatura de funcionamiento del cuerpo de la sonda	De -40 a +80 °C
Temperatura de funcionamiento del cabezal de la sonda	De -70 a +180 °C
Entorno de operación	Ideal para uso en el exterior
<b>Clasificación IP</b>	
Cuerpo de la sonda	IP66
Cable y cabezal de la sonda	IPX8/IPX9

## Entradas y salidas

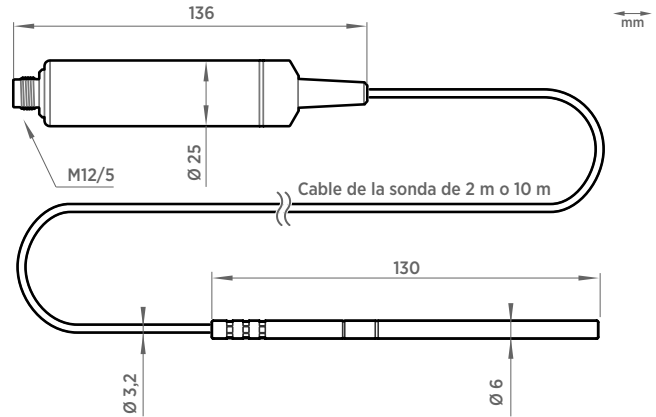
Voltaje de funcionamiento	15 ... 30 VCC
Consumo de corriente	10 mA típico
Salida digital	RS-485, sin aislamiento
Protocolos	Modbus RTU
Parámetros de salida	Temperatura (°C) Presión de saturación del vapor de agua (hPa)

## Cumplimiento

Directivas de la UE	Directiva EMC (2014/30/UE) Directiva RoHS (2011/65/UE)
Compatibilidad electromagnética	EN 61326-1, entorno industrial
Aprobación de tipo	Certificado DNV GL n.º TAA00002YT
Marcas de cumplimiento	CE, China RoHS, RCM, WEEE

## Especificaciones mecánicas

Conector	Macho M12 de 5 clavijas con codificación A
Peso	224 g
<b>Materiales</b>	
Sonda	AISI 316L
Cuerpo de la sonda	AISI 316L
Forro del cable	FEP



Dimensiones de la sonda TMP1

## Accesorios

Kit de instalación de conductos para sonda T	215003
Swagelok® para sonda de 6 mm, rosca ISO de 1/8"	SWG6ISO18
Swagelok® para sonda de 6 mm, rosca NPT de 1/8"	SWG6NPT18
Adaptador USB Indigo <sup>1)</sup>	USB2

<sup>1)</sup> Software Insight de Vaisala para Windows disponible en [www.vaisala.com/insight](http://www.vaisala.com/insight).