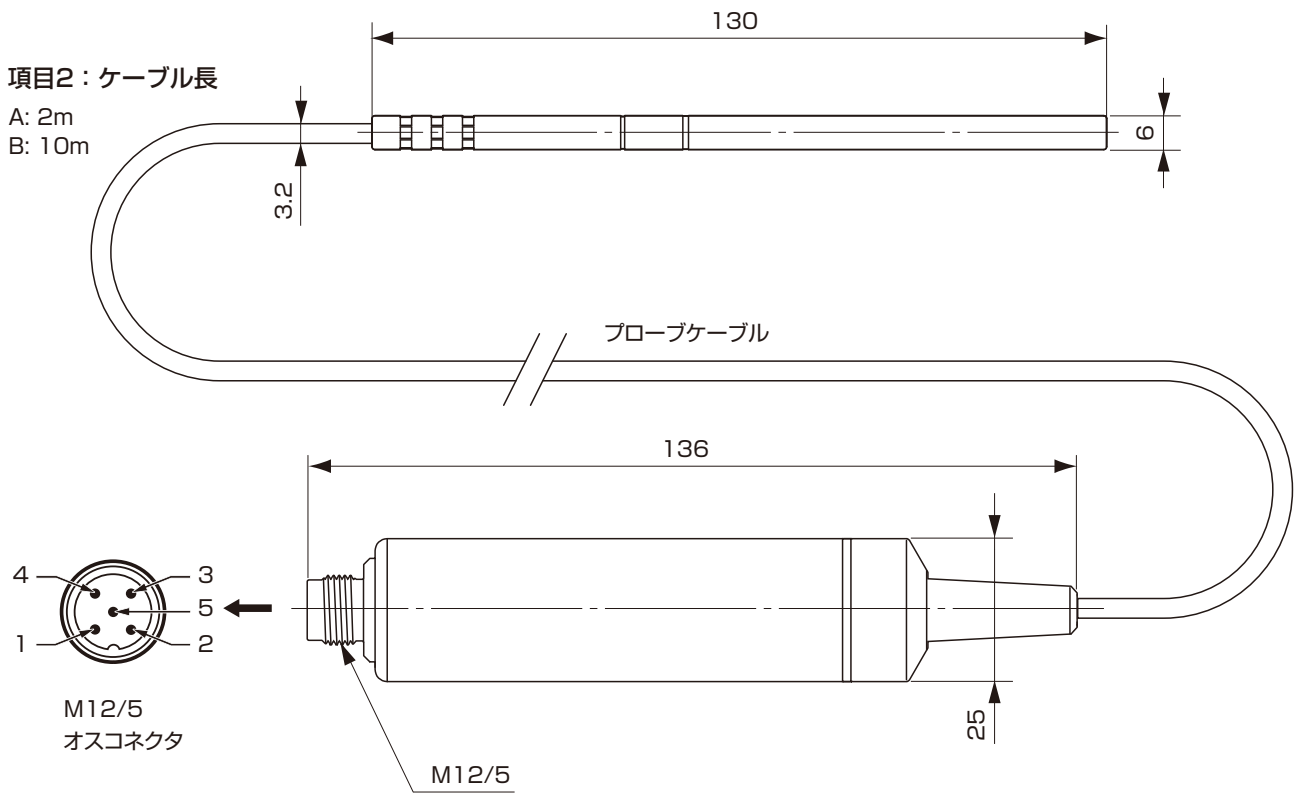
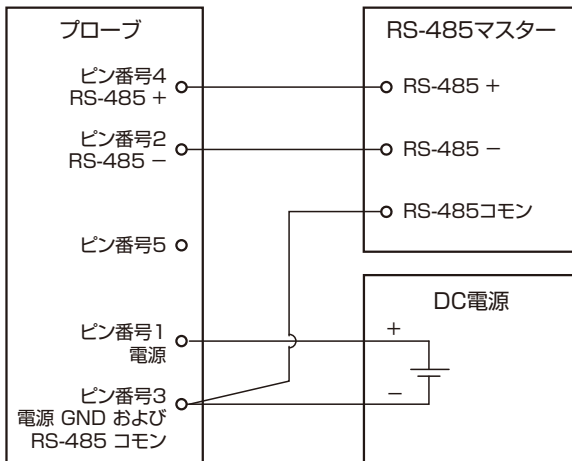


# ■外形寸法図



ピン番号	機能		配線色
1	電源	15~30VDC 消費電流は標準10mA	茶
2	RS-485-		白
3	電源 GNDおよびRS-485コモン		青
4	RS-485+		黒
5	接続なし		グレー



品名	温度プローブ			
型式	TMP(X)1	図番	HM-01-0604-3	
日付		承認	検図	REV
縮尺	／ 三角法	<b>VAISALA</b>		