

www.vaisala.cn

VAISALA

维萨拉工业测量

竭诚服务于

数据中心



www.vaisala.cn
扫码关注“维萨拉工业测量”
chinasales@vaisala.com
维萨拉工业测量部客户支持电话：4008100126



观测让世界更美好

维萨拉工业测量业务让客户有能力对其自身过程一览无余。我们的产品所提供的准确、可靠测量数据使客户能够针对更优工业生产过程制定决策，最终提高过程效率、产品质量、生产率和产量，同时减少能源消耗、浪费和排放。我们的连续监测系统还可帮助受监管环境的客户满足其相应的监管合规性要求。

从半导体工厂和高层建筑到发电厂和健康技术实验室，维萨拉的工业测量客户遍布于各类环境，我们用可靠的测量和监测为他们实现成功运营保驾护航。

维萨拉的测量产品和系统可用于测量和监测各类参数，包括温度、湿度、露点、压力、二氧化碳、气化过氧化氢、甲烷、油中水分、变压器油中的溶解性气体和液体浓度。

我们的生命周期服务还可为测量仪器提供全生命周期的维护。作为深受客户信赖的合作伙伴，维萨拉致力于通过在产品和系统的全生命周期确保准确的数据测量，使您实现可持续的决策。

本产品目录提供的产品简介旨在帮助您选出适合自身需求的产品。如需更多信息，请访问www.vaisala.cn或通过热线电话联系我们400-810-0126。



www.vaisala.cn

扫码关注“维萨拉工业测量”

chinasales@vaisala.com

维萨拉工业测量部客户支持电话：4008100126

目录

用于数据中心的湿度和条件监测.....	3
Indigo及智能探头	
Indigo200系列数据处理单元.....	5
Indigo510数据处理单元.....	7
Indigo520数据处理单元.....	10
HMP3一般用途湿度和温度探头.....	13
HMP7相对湿度和温度探头.....	16
空调系统	
HMDW80系列温湿度变送器.....	19
HMD60系列湿度和温度变送器.....	23
HMT120温湿度变送器.....	26
TMI110温度变送器.....	29
手持式仪表	
HM70手持式湿度和温度仪.....	31
HUMICAP®手持式湿度温度仪表HM40系列.....	34
CO₂测量	
适用于苛刻环境的维萨拉CARBOCAP®测量传感器.....	38
适用于高效智能控制通风系统 (DCV) 的GMW80系列二氧化碳、湿度和温度一体变送器.....	40
适用于苛刻通风要求应用的GMW90系列二氧化碳及温湿度变送器.....	43
室外测量	
气象变送器WXT530系列.....	46
HMS82/83温湿度变送器.....	48
HMS112温湿度变送器.....	50

用于数据中心的湿度和条件监测



对于几乎任何一家需要依靠高效可靠的软件运作取得成功的公司而言，数据中心就是公司的大脑。由于数据中心场内存放着相当强大的硬件设备，因此必须要有保护措施避免其受到外界和内部环境的影响，而其所在的建筑物也需要充分冷却。

数据中心通常无人值守，并且位于偏远地区，但它们每年的运行时间却需要达到 99.999%（5 个 9），这意味着每年允许的最长停机时间仅为 5 分钟。数据中心故障可能会对服务商和最终用户的业务造成毁灭性的影响。因此，维护有助于计算的环境条件至关重要。

数据中心运营商不断努力提高运营效率。通过采用先进的空调和冷却系统，电源使用效率得到了显著改进。利用空气侧节能器和绝热冷却技术可节省大量电力，但

同时也提高了对空调系统和控制空调系统的可靠仪器的要求。准确而稳定的仪器可以实现对数据中心冷却系统的高效控制，同时将温度和相对湿度保持在合适的水平。

维萨拉拥有功能各异的各种传感器，所有这些传感器均可提供同样可靠和稳定的长期测量数据。数据中心只是维萨拉提供湿度和暖通空调传感器的其中一项关键设施应用。

为什么选择维萨拉？

我们的核心价值之一就是质量，我们的宗旨则是为客户提供集性能、可靠性以及便利性于一身的产品和服务，充分满足客户的需求。


我们的传感器由我们自己设计，并在我们位于芬兰的洁净室内制作而成，因此我们可以控制其生产质量。我们发明了相对湿度传感器，并已生产此类传感器 40 余年，产品质量久经考验，占据优势地位。维萨拉 HUMICAP® 相对湿度传感器可靠性优越，美国国家航空航天局将其部署于好奇号火星探测车，一同发送到了火星。

我们的暖通空调传感器和变送器在用于实现能源效率优化方面堪称优异，广泛应用于冷却塔优化和按需通风等领域。

维萨拉制造的产品经久耐用。

维萨拉仪表数据中心应用（部分）


相对湿度 (RH) 和温度 (T) 测量

	维萨拉 HMT120/130 <ul style="list-style-type: none">- 湿度和温度测量- 两线制回路供电或三线制电压输出配置- 便于现场校准的可互换探头- 准确、可靠、防尘并且耐受大多数化学品- 可选 LCD 显示屏- IP65 外壳
---	--

暖通空调

	适用于高精度测量的维萨拉 HMD112 <ul style="list-style-type: none">- 管道湿度和温度测量- 两线制电流输出- 卓越的长期稳定性很大程度上减少了维护工作量- IP65 外壳
	用于暖通空调应用中的高精度测量 TMI110 <ul style="list-style-type: none">- 可精确测量液体和气体的温度- 快速响应- 可溯源单点校准（包含证书）- 模拟（4...20 mA）和 Modbus® RTU 输出选项- 安装在套管中，以测量液体温度- 针对楼宇自动化和暖通空调过程控制进行了优化
	适用于苛刻的暖通空调应用的维萨拉 TMW90 变送器系列 <ul style="list-style-type: none">- 测量温度- 具有良好的散热设计，可准确测量实际气温- 可配置的模拟输出模型- 两线制和三线制电流回路供电选项- 无需特殊工具即可轻松进行现场调试

室外测量

	维萨拉 WXT530 <ul style="list-style-type: none">- 通过多种组合测量气压、温度、湿度、降雨量、风速和风向- 易于使用和集成- 可以添加模拟传感器- 结构紧凑、重量轻、功耗低- 适合工业应用的毫安级输出- IP66 外壳
---	--

VAISALA

www.vaisala.cn

参考编号 B211592ZH-C

保留所有权利。所有徽标和/或产品名称均为Vaisala或其单独合作伙伴的商标。严格禁止对本文档中包含的信息的任何复制、转让、分发或存储。所有规格（包括技术规格）如有变更，恕不另行通知。



特点

- 针对组态配置和临时使用的无线数据接口
- 数字和图形彩色显示屏（针对模拟型号提供可选的不带显示屏的款式）
- IP65 外壳
- 24 V AC/DC 电源输入
- Indigo201: 3 个模拟输出 (mA 或 V)
- Indigo202: 带 Modbus® RTU 的 RS-485
- 2 个可配置的继电器

维萨拉 Indigo200 系列数据处理单元是一种主机设备，它显示来自维萨拉 Indigo 兼容探头的测量值，同时也可通过模拟信号、Modbus RTU 通信或继电器将它们传输到自动化系统。

适用于维萨拉 Indigo 兼容探头的数据处理单元

- HMP 系列湿度和温度探头
HMP1、HMP3、HMP4、
HMP5、HMP7、HMP8、HMP9
- TMP1 温度探头
- DMP 系列露点探头 DMP5、
DMP6、DMP7、DMP8
- GMP250 系列 CO₂ 探头
GMP251、GMP252
- HPP270 系列汽化过氧化氢探头
HPP271、HPP272
- MMP8 油中水分探头

Indigo200 系列数据处理单元是适用于现有及未来的维萨拉 Indigo 兼容探头的即插即用主机设备。该主机设备带有数字和图形彩色显示屏；Indigo201 还提供不带显示屏的型号，这类型号使用 LED 指示灯来进行通知。

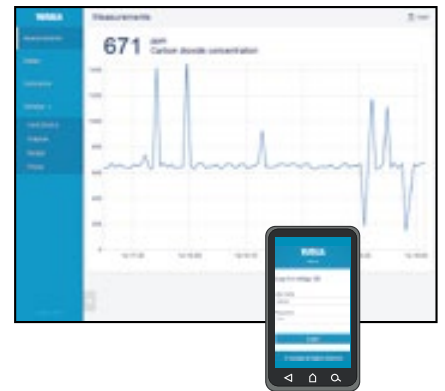
维萨拉 Indigo 兼容探头可直接连接到该主机设备，也可以使用电缆连接 Indigo200 和探头。

Indigo200 具有基于浏览器的无线配置界面，用于支持无线连接 (IEEE 802.11 b/g/n WLAN) 的移动设备和计算机。可以使用无线用户接口来配置该变送器主机设备和连接到它的探头。它还允许临时查看测量数据。

Indigo200 外壳表面光滑，易于清洁。它也耐受灰尘和大多数化学品（如 H₂O₂ 和酒精类清洁剂）。

有关 Indigo 数据处理单元和 Indigo 产品系列的更多信息，请参见

www.vaisala.cn/zh/indigo。



无线配置接口示例（桌面和移动视图）

技术数据

常规版本

- 彩色显示屏 (Indigo201: 也可选择不带显示屏的款式)
- 无线 (WLAN) 配置界面: 连接到 Indigo200 并使用基于浏览器的用户界面来配置设备和查看测量数据

Indigo 兼容探头

测量类型	探头型号
湿度和温度	HMP1、HMP3、HMP4、HMP5、HMP7、HMP8、HMP9
温度	TMP1
露点	DMP5、DMP6、DMP7、DMP8
二氧化碳	GMP251、GMP252
气态过氧化氢	HPP271、HPP272
油中微量水分	MMP8

工作环境

工作温度	带显示屏 -20 ... +60 °C 不带显示屏 -40 ... +60 °C
储存温度	-40 ... +70 °C
化学物质耐受性	清洁时短期暴露: · H ₂ O ₂ (6000 ppm, 无冷凝) · 酒精类清洁剂 (如乙醇和异丙醇 IPA) (最大浓度为 70%)
IP 防护等级	IP65

输入和输出

供电电源	15 ... 30 V DC ¹⁾ 24 V AC ±10% 50/60 Hz
继电器触点 x 2	最大切换功率 30 W 最大切换电流 1 A 最大开关电压 40 V DC/28 V AC
Indigo201 型号	
三个模拟输出 (电源或电流)	电压: 0 ... 1 V, 0 ... 5 V, 0 ... 10 V, 1 ... 5 V, 量程可扩展, 最小负载 1 kΩ 电流: 4 ... 20 mA, 0 ... 20 mA, 量程可扩展, 最大负载 500 Ω
20 °C 时模拟输出的准确度	0 ... 10 V 和 0 ... 20 mA 下满量程的 ±0.1 %
Indigo202 型号	
数字通信	RS-485, Modbus RTU

1) 与 HMP7 探头搭配使用时, 所需的最小电源输入为 18 V DC。

机械规格

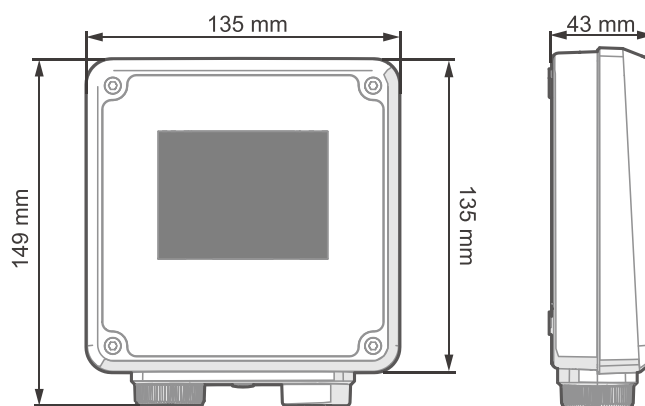
外壳防护等级	PC/ABS 塑料
显示窗口材料	特殊处理的有机玻璃
连接螺钉端子	26 AWG ... 20 AWG
重量	402 克
尺寸 (高 × 宽 × 厚)	149 × 135 × 43 毫米

合规性

欧盟法规	无线电设备指令, RED (2014/53/EU) RoHS 指令 (2011/65/EU)
电气安全性	EN 61010-1
网络标准 (无线配置界面 WLAN 接入点)	符合 IEEE 802.11 b/g/n 标准
符合 EMC 标准	EN 61326-1, 工业环境
合规性标志	CE, RCM, WEEE
包含	FCC ID QOQ-WGM110, IC 5123A-WGM110, MIC 209-J00197, MSIP-CRM-BGT-WGM110

备件和配件

探头连接电缆, 1 米	INDIGOCABLE1M
探头连接电缆, 兼容 H ₂ O ₂ , 1 米	INDIGOCABLEHD1M5
探头连接电缆, 3 米	INDIGOCABLE3M
探头连接电缆, 兼容 H ₂ O ₂ , 3 米	INDIGOCABLEHD3M
探头连接电缆, 5 米	INDIGOCABLE5M
探头连接电缆, 兼容 H ₂ O ₂ , 5 米	INDIGOCABLEHD5M
探头连接电缆, 10 米	INDIGOCABLE10M
探头连接电缆, 兼容 H ₂ O ₂ , 10 米	INDIGOCABLEHD10M
可选线路电压电源适配器: 交流电源, 通用, 24 V DC 1.25 A 30 W	244784SP
带欧标/美标/英标/澳标插头的通用电源	INDIGOPOWER24V



Indigo200 系列尺寸

VAISALA

www.vaisala.cn

参考编号 B211628ZH-J

保留所有权利。所有徽标和/或产品名称均为Vaisala或其单独合作伙伴的商标。严格禁止对本文档中包含的信息的任何复制、转让、分发或存储。所有规格 (包括技术规格) 如有变更, 恕不另行通知。



特点

- 维萨拉 Indigo 兼容探头的通用信号数据处理单元
- 触摸显示屏（还提供带 LED 指示灯的无显示屏型号选择）
- IP66 和 NEMA 4 防护等级金属外壳
- 2 个可配置的电流隔离型模拟输出
- 具有用于远程访问并带有 Web 界面的以太网连接
- Modbus[®] TCP/IP 协议
- 保护性超低电压供电

维萨拉 Indigo510 数据处理单元是一款坚固耐用的工业仪表，可连接 1 个维萨拉 Indigo 兼容探头，用于湿度、温度、露点、二氧化碳、过氧化氢和油中含水率的测量。该信号数据处理单元可以现场显示测量值，也可以通过模拟信号或 Modbus TCP/IP 协议将测量值传输到自动化系统。

多种探头选项

Indigo510 数据处理单元可与 Indigo 兼容探头搭配使用。

- 温湿度探头：HMP1、HMP3、HMP4、HMP5、HMP7、HMP8、HMP9、TMP1
- 露点探头：DMP5、DMP6、DMP7、DMP8
- 二氧化碳探头：GMP251、GMP252
- 气态过氧化氢探头：HPP271、HPP272
- MMP8 油中水分探头

这些探头是可互换的独立测量仪表，可以很容易地从信号数据处理单元上拆卸下来进行校准和维护。探头通过电缆连接至信号数据处理单元，该电缆可以使用标准仪表电缆进行延长，以支持仪表和探头之间最长 30 m 的距离。

Indigo510 信号数据处理单元也可以连接到 MHT410 变送器，以显示测量数据并连接自动化系统。

有关 Indigo 产品系列的更多信息，请参见 www.vaisala.cn/zh/indigo。

模拟和数字接口

Indigo510 数据处理单元具有 2 个可配置为 mA 或电压类型的模拟信道。其连接的探头所输出的任何参数都可以供模拟信道输出。

数字输出协议是基于以太网的 Modbus TCP/IP

除了 Modbus TCP/IP 之外，该信号数据处理单元的以太网连接还提供符合现代标准的 Web 界面和网络安全。

坚固可靠的设计

该信号数据处理单元具有较宽的工作温度范围、IP66 防护等级的耐腐蚀金属外壳以及由强化 (IK08) 玻璃制成的可选触摸显示屏。该数据处理单元可耐受常用的清洁用化学品，例如异丙醇和液态 H₂O₂ (30%)，即使在恶劣的条件下也能正常工作。

标准安装选项包括墙壁和 DIN 导轨上的安装。使用安装背板，可以安装该信号数据处理单元以替代 HMT330、DMT340 和 MMT330 系列变送器。立杆安装套件也可作为附件提供。

技术数据

Indigo 兼容探头

测量类型	探头型号
湿度和温度	HMP1、HMP3、HMP4、HMP5、 HMP7、HMP8、HMP9
温度	TMP1
露点	DMP5、DMP6、DMP7、DMP8
二氧化碳	GMP251、GMP252
气态过氧化氢	HPP271、HPP272
油中微量水分	MMP8

其他兼容设备

设备或系列	产品型号
MHT410 水分、氢气和温度变送器	MHT410

输入和输出

工作电源	
保护性超低电压 (PELV)	11 ... 35 V DC, 24 V AC $\pm 15\%$ 50/60 Hz, 最大电流 2 A
PELV 电源电缆温度等级	$\geq +80\text{ }^{\circ}\text{C}$
模拟输出	
模拟输出的数目	2, 与供电电源实行电隔离
可选电压输出类型	0 ... 1 V, 0 ... 5 V, 0 ... 10 V, 可扩展
可选电流输出类型	4 ... 20 mA, 0 ... 20 mA, 量程可扩展
最大接线尺寸	2.5 mm ²
模拟输出的准确度 (在 +20 °C 时)	全量程 $\pm 0.05\%$
温度系数	全量程 $\pm 0.005\%/^{\circ}\text{C}$
外部负载:	
电流输出	$R_L < 500\ \Omega$
0 ... 1 V 输出	$R_L > 2\ \text{k}\Omega$
0 ... 5 V 和 0 ... 10 V 输出	$R_L > 10\ \text{k}\Omega$
以太网接口	
支持的标准	10BASE-T, 100BASE-TX
接头	8P8C (RJ45)
支持的协议	Modbus TCP/IP (端口 502), HTTPS (端口 8443)

工作环境

工作温度	不带显示屏 -20 ... +60 °C 不带显示屏 -40 ... +60 °C
贮存温度	带显示屏 -30 ... +60 °C 不带显示屏 -40 ... +60 °C
在潮湿的地方使用	可以
工作湿度	0 ... 100 %RH
最高工作海拔高度	3000 m
IP 防护等级	IP66

机械规格

NEMA 防护等级	NEMA 4
外壳防护等级	IK08, DIN EN ISO 11997-1: 周期 B (VDA 621-415)
外壳防护等级	ALSi10Mg (DIN 1725)
显示窗口材料	强化玻璃 (IK08)
重量	1.5 kg
尺寸 (高 × 宽 × 深)	142 × 182 × 67 mm
电缆格兰头的电缆直径	
M20 × 1.5 格兰头	5.0 ... 8.0 mm
M20 × 1.5 格兰头 (带有拼合衬套)	7 mm
M16 × 1.5 格兰头	2.0 ... 6.0 mm

生产标准

欧盟指令	EMC 指令 (2014/30/EU) RoHS 指令 (2011/65/EU) 2015/863 修订版
符合 EMC 标准	IEC/EN 61326-1, 工业环境 CISPR 32/EN 55032, B 类
电气安全性	IEC/EN 61010-1
合规性标志	CE, 中国 RoHS, FCC, RCM, UKCA
认证标志	加拿大 (SGS), 美国 (SGS)
通过 FCC 认证	FCC 第 15 部分 B 类

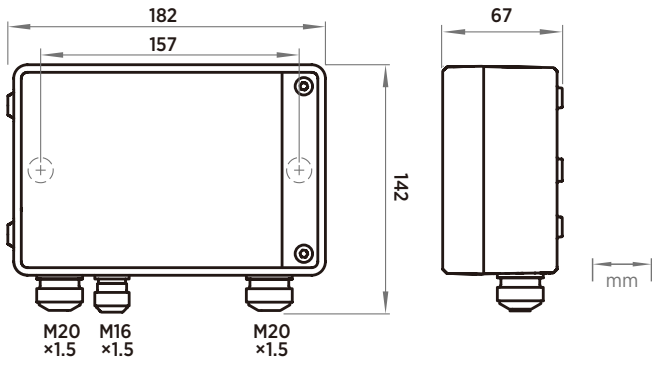
备件

电缆格兰头, M20 × 1.5, 5.0 ... 8.0 mm	ASM213670SP
带有拼合衬套的电缆格兰头, M20 × 1.5 ¹⁾	262632SP
电缆格兰头, M16 × 1.5, 2.0 ... 6.0 mm	ASM213671SP
M20 × 1.5 导管配件, 适用于 NPT1/2" 导管	214780SP

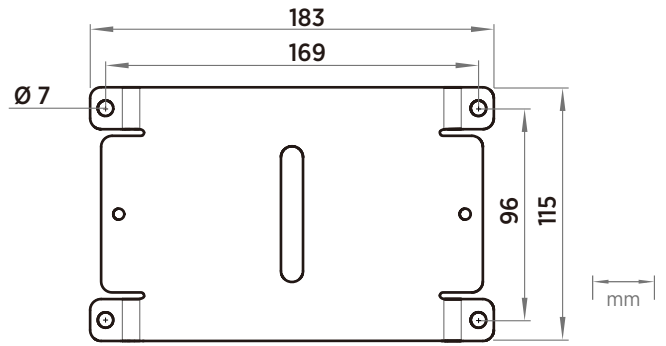
1) 具有 7 mm 电缆孔以及供 8P8C (RJ45) 接头穿过的 14 mm 孔。

配件

安装背板	DRW252186SP
柱式或管式安装套件	215108
防雨罩安装组件	215109
探头连接电缆	
探头连接电缆, 1 m	CBL210896-1MSP
探头连接电缆, 3 m	CBL210896-3MSP
探头连接电缆, 5 m	CBL210896-5MSP
探头连接电缆, 10 m	CBL210896-10MSP



Indigo510 尺寸和走线口大小



Indigo500 适配器板尺寸

VAISALA

Indigo520 数据处理单元

适用于维萨拉 Indigo 兼容探头



特点

- 维萨拉 Indigo 兼容探头的通用信号数据处理单元
- 同时支持 2 个可插拔探头
- IP66 和 NEMA 4 防护等级金属外壳
- 4 个可配置的电流隔离型模拟输出
- 2 个继电器
- 具有用于远程访问并带有 Web 界面的以太网连接
- 现场显示测量值，也可以通过模拟信号、继电器或 Modbus TCP/IP 协议将测量值传输到自动化系统。

维萨拉 Indigo520 数据处理单元是一款坚固耐用的工业仪表，可连接 1 个或 2 个维萨拉 Indigo 兼容探头，用于湿度、温度、露点、二氧化碳、过氧化氢和油中微量水分的测量。该仪表可以通过附加模块测量气压。

选项

- 多种供电选项：以太网供电、保护性超低电压供电和交流（市电）电源供电
- 可与维萨拉 BAROCAP® 气压传感器搭配运行，该传感器以其高精度和卓越的长期稳定性而著称
- 触摸显示屏（还提供带 LED 指示灯的无显示屏型号选择）

多种探头选项

Indigo520 数据处理单元是可与各种 Indigo 兼容探头搭配使用的通用产品。

- 温湿度探头：HMP1、HMP3、HMP4、HMP5、HMP7、HMP8、HMP9、TMP1
- 露点探头：DMP5、DMP6、DMP7、DMP8

- 二氧化碳探头：GMP251、GMP252
- 气态过氧化氢探头：HPP271、HPP272
- MMP8 油中水分探头

这些探头是可互换的独立测量仪表，可以很容易地从信号数据处理单元上拆卸下来进行校准和维护。探头通过电缆连接至信号数据处理单元，该电缆可以使用标准仪表电缆进行延长，以支持仪表和探头之间最长 30 m 的距离。

Indigo520 信号数据处理单元也可以连接到 MHT410 变送器，以显示测量数据并连接自动化系统。

有关 Indigo 产品系列的更多信息，请参见 www.vaisala.cn/zh/indigo。

模拟和数字接口

Indigo520 信号数据处理单元具有 4 个可配置为电流 (mA) 或电压类型的模拟通道，以及 2 个可配置的继电器。所连接的探头所输出的任何参数都可以供模拟通道和继电器输出。

数字输出协议是基于以太网的 Modbus TCP/IP

除了 Modbus TCP/IP 之外，该信号数据处理单元的以太网连接还提供符合现代标准的 Web 界面和网络安全。

坚固可靠的设计

该信号数据处理单元具有较宽的工作温度范围、IP66 防护等级的耐腐蚀金属外壳以及由强化 (IK08) 玻璃制成的可选触摸显示屏。该信号数据处理单元可耐受常用的清洁用化学品，例如异丙醇和液态 H₂O (30 %)，即使在恶劣的条件下也能正常工作。

技术数据

Indigo 兼容探头

测量类型	探头型号
湿度和温度	HMP1、HMP3、HMP4、HMP5、HMP7、HMP8、HMP9
温度	TMP1
露点	DMP5、DMP6、DMP7、DMP8
二氧化碳	GMP251、GMP252
气态过氧化氢	HPP271、HPP272
油中微量水分	MMP8

其他兼容设备

设备或系列	产品型号
MHT410 水分、氢气和温度变送器	MHT410

测量性能

气压 (可选模块)	
气压范围	500 ... 1100 hPa
A 级:	
线性	±0.05 hPa
迟滞度	±0.03 hPa
可重复度	±0.03 hPa
校准不确定度	±0.07 hPa
准确度 (+20 °C 环境温度下)	±0.10 hPa
温度系数	±0.1 hPa
总准确度 (-40 ... +60 °C 的环境温度下)	±0.15 hPa
长期稳定性/年	±0.1 hPa
响应时间 (100% 响应):	
一个传感器	2 秒
压力单位	hPa、mbar、kPa、Pa、inHg、mmH20、mmHg、torr、psia

机械规格

NEMA 防护等级	NEMA 4
外壳防护等级	IK08, DIN EN ISO 11997-1: 周期 B (VDA 621-415)
外壳防护等级	AlSi10Mg (DIN 1725)
显示窗口材料	强化玻璃 (IK08)
重量	1.5 kg
尺寸 (高 × 宽 × 深)	142 × 182 × 67 mm
电缆格兰头的电缆直径	
M20 × 1.5 格兰头	5.0 ... 8.0 毫米
M20 × 1.5 格兰头 (带有拼合衬套)	7 mm
M16 × 1.5 格兰头	2.0 ... 6.0 mm

输入和输出

工作电源	
保护性超低电压 (PELV) 型, ¹⁾	15 ... 35 V DC, 24 V AC ±20 % 50/60 Hz, 最大电流 2 A 电源保险丝尺寸: 3 A
交流 (市电) 电源型 ¹⁾	100 ... 240 V AC 50/60 Hz, 最大电流 1 A 电源保险丝尺寸: 10 A
以太网供电 ¹⁾	50 V DC, 600 mA PoE+, IEEE 802.3 (PD) 电源保险丝尺寸: 2 A
模拟输出	
模拟输出的数目	4, 与供电电源实行电隔离
可选电压输出类型	0 ... 1 V, 0 ... 5 V, 0 ... 10 V, 可扩展
可选电流输出类型	4 ... 20 mA, 0 ... 20 mA, 量程可扩展
最大接线尺寸	2.5 mm ²
模拟输出的准确度 (在 +20 °C 时)	全量程 ±0.05%
温度系数	全量程 ±0.005%/°C
外部负载:	
电流输出	R _L < 500 Ω
0 ... 1 V 输出	R _L > 2 kΩ
0 ... 5 V 和 0 ... 10 V 输出	R _L > 10 kΩ
继电器输出	
继电器的数量和类型	2 个, SPDT
最大切换功率, 电流, 电压	30 W, 1 A, 40 V DC / 28 V AC
保护性超低电压 (PELV) 型电源的接线最大尺寸	2.5 mm ²
交流 (市电) 版本的接线最大尺寸	1.5 mm ²
以太网接口	
支持的标准	10BASE-T, 100BASE-TX
接头	8P8C (RJ45)
支持的协议	Modbus TCP/IP(端口 502), HTTPS(端口 8443)

1) 订购数据处理单元时选择该电源选项。

工作环境

工作温度	带显示屏 -20 ... +55 °C 不带显示屏 -40 ... +60 °C ¹⁾
贮存温度	带显示屏 -30 ... +60 °C 不带显示屏 -40 ... +60 °C
工作湿度	0 ... 100 %RH, 潮湿场所
工作最高海拔高度	3000 m
IP 防护等级	IP66 ²⁾

1) 工作温度 (不带显示屏, 带气压计模块) -40 ... +55 °C

2) 由 Eurofins 评估, 而非 UL。

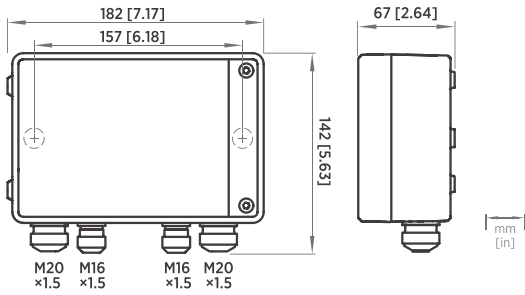
合规性

欧盟法规	EMC 指令 (2014/30/EU) 低电压指令 (2014/35/EU) RoHS 指令 (2011/65/EU)
符合 EMC 标准	ZH 61326-1, 工业环境 CISPR 32/ZH 55032, B 类
电气安全性	EN 61010-1
合规性标志	CE, 中国 RoHS, FCC, RCM
认证标志	加拿大 (SGS), 美国 (SGS)
通过 FCC 认证	FCC 第 15 部分 B 类

备件

电缆格兰头, M20×1.5, 5.0 ... 8.0 mm	ASM213670SP
带有拼合衬套的电缆格兰头, M20×1.5 ¹⁾	262632SP
电缆格兰头, M16×1.5, 2.0 ... 6.0 mm	ASM213671SP
M20×1.5 导管配件, 适用于 NPT1/2" 导管	214780SP

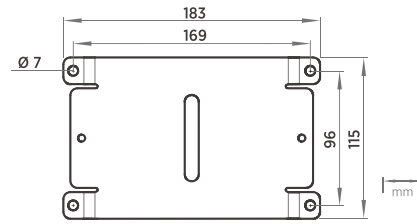
1) 具有 7 mm 电缆孔以及供 8P8C (RJ45) 接头穿过的 14 mm 孔。



Indigo520 尺寸和走线口大小

配件

安装背板	DRW252186SP
柱式或管式安装套件	215108
探头连接电缆	
探头连接电缆, 1 米	CBL210896-1MSP
探头连接电缆, 3 米	CBL210896-3MSP
探头连接电缆, 5 米	CBL210896-5MSP
探头连接电缆, 10 m	CBL210896-10MSP



Indigo500 适配器板尺寸

特点

- 适用于可现场更换的 HUMICAP® R2 传感器
- RH 准确度高达 0.8 %RH
- 温度准确度高达 0.1 °C
- 温度测量范围为 -40 ... +120 °C
- 支持基于 RS-485 的 Modbus® RTU 协议
- 与 Indigo 系列数据处理单元和 Insight 电脑软件兼容



维萨拉 HUMICAP® 湿度和温度探头 HMP3 是设计用于各种工业过程的通用探头。探头结构简单，无需工具即可更换传感器，适用于喷漆室等应用以及仅定期重新校准不足以保持探头性能的其他行业应用。其他适合的应用还包括工业暖通空调系统、洁净室和环境试验箱等。

专为现场维护而设计

探头设计适用于多种工作环境，且可以实现灵活的现场维护。过滤器和 HUMICAP® R2 传感器元件均可现场更换，可适应需要频繁更换部件的应用场合。更换 HUMICAP® R2 传感器之后，还需要对湿度测量进行校准和调整。建议在 HMP3 上应用以下过滤器类型：

- 不锈钢网过滤器（筛孔尺寸 12 μm），适用于空气处理设备等典型应用
- 烧结不锈钢过滤器，适用于需要很大程度上防止灰尘进入的应用
- PPS 塑料格栅过滤器，可实现卓越的湿度响应时间

复合传感器具有化学物清除功能

如果选择搭配购买复合传感器，而不是可现场更换的 HUMICAP® R2 传感器，则 HMP3 可以使用其化学物清除功能。在化学物质和清洁剂浓度很高的环境中，化学物质清除选项有助于在校准时间间隔之间保持测量精确性。

化学物质清除包括对传感器进行加热以便消除有害的化学物质。该功能既可手动启动，也可以在设定间隔时间内由程序启动。

灵活的连接方式

该探头与维萨拉 Indigo 系列数据处理单元兼容，可在 RS-485 串行总线中用作独立数字型 Modbus RTU 变送器。如需轻松使用现场校准、设备诊断分析和配

置功能，可将探头连接到适用于 Windows® 的维萨拉 Insight 软件。有关更多信息，请参见 www.vaisala.com/insight。



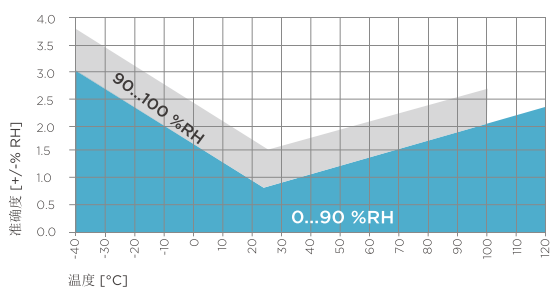
DNV GL 类型批准证书编号
TAA00002YT

技术数据

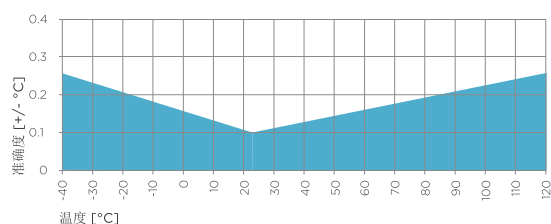
测量性能

相对湿度	
测量范围	0 ... 100 %RH
+23 °C 下的准确度 ¹⁾	±0.8 %RH (0 ... 90 %RH)
出厂校准不确定度 ²⁾	±0.5 %RH (0 ... 40 %RH) ±0.8 %RH (40 ... 95 %RH)
T ₆₃ 响应时间	15 s
传感器选项	HUMICAP® R2 HUMICAP® R2C ³⁾ HUMICAP® 180VC ³⁾⁴⁾
气温	
Sensor (传感器)	Pt100 RTD F0.1 级 IEC 60751
测量范围	-40 ... +120 °C
准确度 ¹⁾	±0.1 °C
出厂校准不确定度 ²⁾	+23 °C 下为 ±0.1 °C

- 1) 已按校准基准定义。包括非线性误差、滞后和可重复性。
- 2) 定义为 ±2 标准偏差限值。可能存在小幅差异；请参见校准证书。
- 3) 该传感器具有化学物清除功能。
- 4) 可耐受过氧化氢 (H₂O₂)。对于 HUMICAP®180VC 传感器，未指定低于 -20 °C 工作温度下的准确度。



HMP3 湿度测量准确度与温度呈函数关系



全量程的 HMP3 温度测量准确度

工作环境

探头工作温度	-40 ... +120 °C
探头本体工作温度	-40 ... +80 °C
贮存温度	-40 ... +80 °C
工作环境	适合户外使用
测量环境	空气、氮气、氢气、氩气、 氦气和氧气 ¹⁾
探头本体 IP 防护等级	IP66

- 1) 如果需要应用于其他化学物质，请咨询维萨拉。请遵守关于易燃气体的安全法规。

输入和输出

工作电压	15 ... 30 V DC
电流消耗量	10 mA (典型值), 500 mA (最大值)
数字输出	RS-485, 非隔离
协议	Modbus RTU 协议

输出参数

绝对湿度 (g/m ³)	相对湿度 (%RH)
标态下 (NTP, 20°C/1bar) 下的绝对湿度 (g/m ³)	相对湿度 (露/霜点) (%RH)
露点温度 (°C)	温度 (°C)
露/霜点温度 (°C)	体积比 (湿比干, ppm _v)
常压下的露/霜点温度 (°C)	体积比 (湿比全, %)
常压下的露点温度 (°C)	重量比 (ppm _w)
露点温度差 (°C)	水气压力 (hPa)
焓值 (kJ/kg)	饱和水气压力 (hPa)
混合比 (g/kg)	湿球温度 (°C)

合规性

欧盟法规	EMC 指令 (2014/30/EU) RoHS 指令 (2011/65/EU)
符合 EMC 标准	EN 61326-1, 工业环境
认证类型	DNV GL 证书编号 TAA00002YT
合规性标志	CE, 中国 RoHS, RCM, WEEE

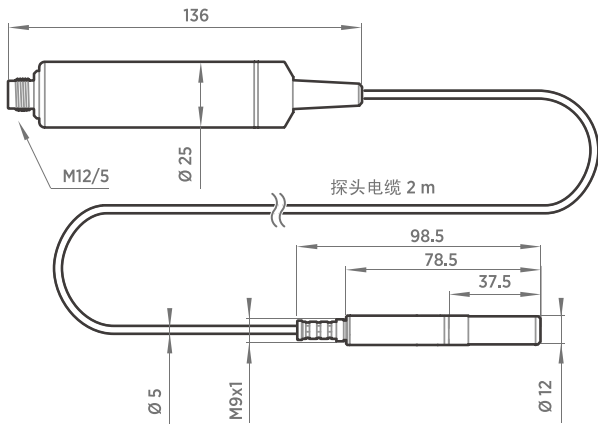
机械规格

连接件	M12 5 针 A 标准
Weight (权重)	302 克
材质	
探头	AISI 316L
探头电子部分外壳	AISI 316L
电缆外壳	塑料 FEP

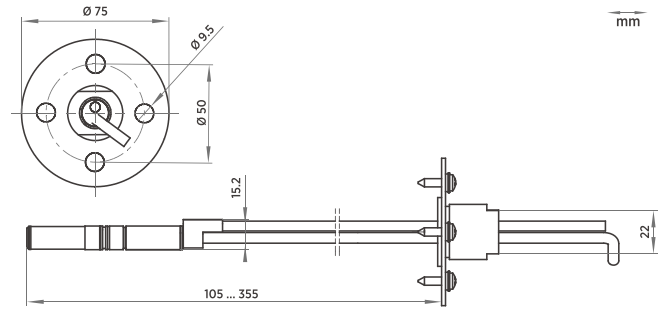
配件

管道安装套件	210697
防辐射罩 DTR502B	DTR502B
Indigo USB 适配器 ¹⁾	USB2

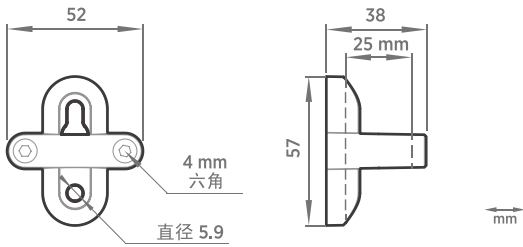
- 1) 您可在 www.vaisala.com/insight 获取适用于 Windows 的维萨拉 Insight 软件。



HMP3 探头尺寸



探头管道安装套件 210697 的尺寸



探头支架 ASM213582 尺寸

VAISALA

HMP7 相对湿度和温度探头 适用于高湿度环境

特性

- 相对湿度准确度高达 $\pm 0.8\%$ RH
- 温度准确度高达 $\pm 0.1\text{ }^{\circ}\text{C}$
- 温度测量范围为 $-70 \dots +180\text{ }^{\circ}\text{C}$
- 耐水气和压力的结构
- 通过探头加热防止冷凝
- 传感器清除功能可提供出色的化学物质耐受性
- 支持基于 RS-485 的 Modbus[®] RTU 协议
- 可与 Indigo 数据处理单元和 Insight 兼容
- 可溯源的校准证书：6 个湿度校准点，1 个温度校准点



维萨拉 HUMICAP[®] 温湿度探头 HMP7 设计用于涉及持续高湿或者湿度迅速变化的应用（如干燥和实验室、可燃性空气以及测量性能和化学物质耐性至关重要的其他加湿器和气象领域）。

性能优异的维萨拉 HUMICAP[®] 技术

HUMICAP[®] 技术源于维萨拉在工业湿度测量领域 40 年的丰富经验，可在各种不同的应用中展现优异的稳定性、快速响应时间以及低滞后。

在潮湿环境下防止冷凝

探头加热功能不仅对传感器进行加热，而且对整个探头进行加热。加热后如果探头温度高于露点温度，则在测量该工艺的露点温度时可以避免探头上发生冷凝。通过设置从 TMP1 温度探头获取的温度补偿值，可以在测量工艺温度下的真实相对湿度的同时避免由于升高的探头温度导致的凝结。

维萨拉 Indigo 产品系列

Indigo 数据处理单元扩展了与 Indigo 兼容的测量探头的功能。该数据处理单元可以现场显示测量值，也可以通过模拟信号、数字输出和继电器将其传送到自动化系统。智能探头和数据处理单元之间的电缆长度可延长达 30 米。有关更多信息，请参见 www.vaisala.com/indigo。

灵活的连接方式

该探头与维萨拉 Indigo 系列数据处理单元兼容，可在 RS-485 串行总线中用作独立数字型 Modbus RTU 变送器。如需轻松使用现场校准、设备诊断分析和配

置功能，可将探头连接到适用于 Windows[®] 的维萨拉 Insight 软件。有关更多信息，请参见 www.vaisala.com/insight。



DNV GL 类型批准证书编号
TAA00002YT

技术数据

测量性能

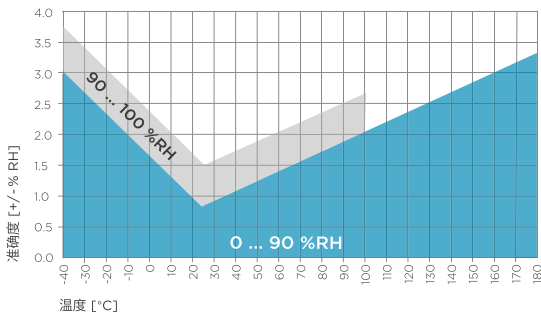
相对湿度

测量范围	0 ... 100 %RH
+23 °C 下的准确度 ¹⁾	±0.8 %RH (0 ... 90 %RH)
出厂校准不确定度 ²⁾	±0.5 %RH (0 ... 40 %RH) ±0.8 %RH (40 ... 95 %RH)
T ₆₃ 响应时间	15 s
传感器选项	HUMICAP® R2 HUMICAP® R2C ³⁾ HUMICAP® 180VC ³⁾⁴⁾

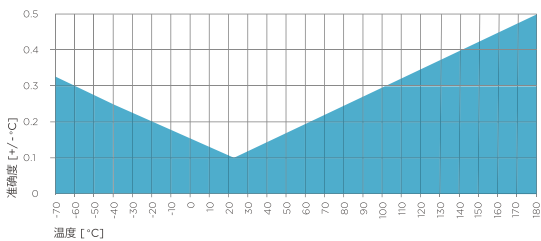
温度

测量范围	-70 ... +180 °C
+23 °C 下的准确度 ¹⁾	±0.1 °C
出厂校准不确定度 ²⁾	+23 °C 下为 ±0.1 °C
Sensor (传感器)	Pt100 RTD F0.1 级 IEC 60751

- 1) 已按校准基准定义。包括非线性误差、滞后和可重复性。
- 2) 定义为 ±2 标准偏差限值。可能存在小幅差异；请参见校准证书。
- 3) 该传感器具有化学清除功能。
- 4) 可耐受过氧化氢 (H₂O₂)。对于 HUMICAP®180VC 传感器，未指定低于 -20 °C 工作温度下的准确度。



HMP7 湿度测量准确度与温度呈函数关系



全量程的 HMP7 温度测量准确度

工作环境

探头本体工作温度	-40 ... +80 °C
探头工作温度	-70 ... +180 °C
工作压力	< 10 bar
工作环境	适合户外使用
测量环境	空气、氮气、氢气、氩气、氦气、 氧气和真空 ¹⁾
探头本体 IP 防护等级	IP66

- 1) 如果需要应用于其他化学物质，请咨询维萨拉。请遵守关于易燃气体的安全法规。

输入和输出

工作电压	18 ... 30 V DC
电流消耗量	10 mA (典型值), 500 mA (最大值)
数字输出	RS-485, 非隔离
协议	Modbus RTU 协议

输出参数

绝对湿度 (g/m ³)	相对湿度 (%RH)
标态下 (NTP, 20°C/1bar) 下的 绝对湿度 (g/m ³)	相对湿度 (露/霜点) (%RH)
露点温度 (°C)	温度 (°C)
露/霜点温度 (°C)	体积比 (湿比干, ppm _v)
常压下的露/霜点温度 (°C)	体积比 (湿比全, %)
常压下的露点温度 (°C)	重量比 (ppm _w)
露点温度差 (°C)	水气压力 (hPa)
焓值 (kJ/kg)	饱和水气压力 (hPa)
混合比 (g/kg)	湿球温度 (°C)

合规性

欧盟法规	EMC 指令 (2014/30/EU) RoHS 指令 (2011/65/EU)
符合 EMC 标准	EN 61326-1, 工业环境
认证类型	DNV GL 证书编号 TAA00002YT
合规性标志	CE, 中国 RoHS, RCM, WEEE

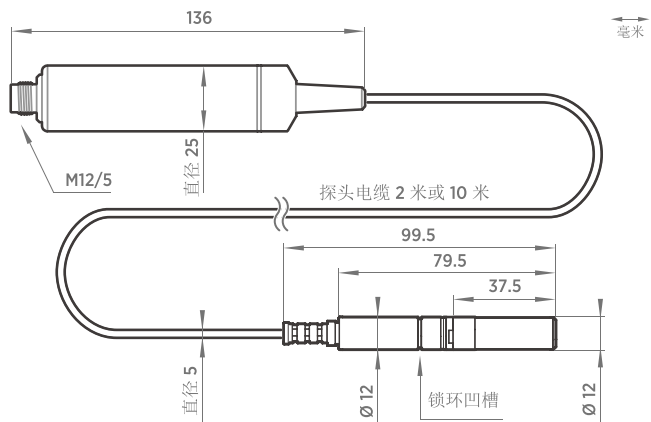
机械规格

连接件	M12 5 针 A 标准
重量	310 克
材质	
探头	AISI 316L
探头电子部分外壳	AISI 316L
电缆外壳	塑料 FEP

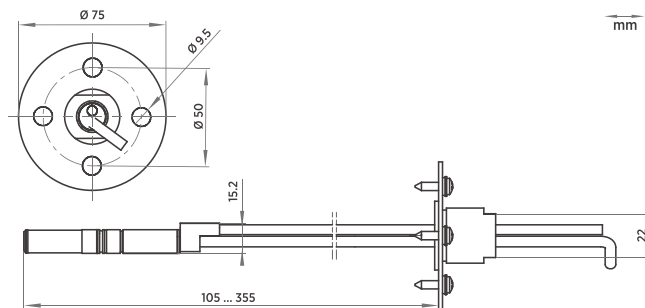
配件

RH 探头的管道安装套件	210697
防辐射罩 DTR502B	DTR502B
具备分离式密封件的电缆格兰头 M20 × 1.5	HMP247CG 格兰头
12 毫米探头用 1/2 英寸 ISO 螺纹的 Swagelok® 接头	SWG12ISO12
12 毫米探头用 3/8 英寸 ISO 螺纹的 Swagelok® 接头	SWG12ISO38
12 毫米探头用 1/2 英寸 NPT 螺纹的 Swagelok® 接头	SWG12NPT12
Indigo USB 适配器 ¹⁾	USB2

- 1) 您可在 www.vaisala.com/insight 获取适用于 Windows 的维萨拉 Insight 软件。



HMP7 探头尺寸



探头管道安装套件 210697 的尺寸



产品优势

- 适用于基础暖通空调温湿度测量的可靠变送器
- $\pm 3.0\%$ RH 准确度
- 测量范围为 0 ... 100 %RH
- 为实现轻松安装和减少维护进行了优化
- 提供用户可更换 INTERCAP® 传感器，可轻松进行现场更换
- UL-V0 阻燃性等级
- 输出参数：相对湿度和温度，包括可选的露点温度、湿球温度和焓值参数

维萨拉 HMDW80 系列 INTERCAP® 温湿度变送器可用于测量各种楼宇自动化应用中的相对湿度和温度。HMDW80 系列变送器安装方便，运行可靠，维护要求低。

典型安装位置

- 通风管道
- 墙壁
- 冲洗区域
- 室外位置

用途广泛的 HMDW80 系列包括墙面和管道安装式变送器、用于潮湿地区的 IP65 级变送器，以及室外使用的带防辐射罩的变送器。该系列还包含仅温度变送器以及有可选显示屏的变送器。

也可提供计算湿度参数，包括露点温度、湿球温度和焓值。

易于安装

HMDW80 系列变送器经过优化后易于安装。所述外壳中无松动的部件和螺钉，所有的连接明确的标签，所述连接器均触手可及。

管道安装变送器非常适合于各种管道尺寸，室外变送器可以直接安装到墙壁或杆上，无需任何额外的附件，并且所述壁挂式变送器可以免于在变送器外壳上打孔的情况下进行安装。

可靠运行

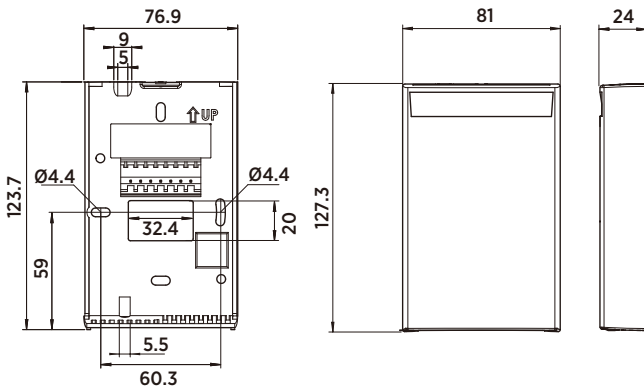
得益于出色的传感器稳定性和高品质的材料，HMDW80 系列变送器只需很少的维护。如有必要，INTERCAP® 传感器可在现场轻松更换，同时减少停机时间。

型号	类型	输出	特性	IP 防护等级
TMW82	墙面安装式, 单温	2 线制电流输出		IP30
HMW82	墙面安装式, 相对湿度和温度	2 线制电流输出		IP30
HMW82P100	墙面安装式, 相对湿度和温度	2 线制电流输出	附加 Pt100 传感器	IP30
HMW83	墙面安装式, 湿度和温度	3 线制电压输出		IP30
TMW88	墙面安装式, 单温	2 线制电流输出		IP65
HMW88	墙面安装式, 湿度和温度	2 线制电流输出	计算参数 ¹⁾	IP65
HMW88D	墙面安装式, 湿度和温度	2 线制电流输出	显示屏, 计算参数 ¹⁾	IP65
HMW89	墙面安装式, 湿度和温度	3 线制电压输出	计算参数 ¹⁾	IP65
HMW89D	墙面安装式, 湿度和温度	3 线制电压输出	显示屏, 计算参数 ¹⁾	IP65
TMD82	管道安装式, 单温	2 线制电流输出		IP65
HMD82	管道安装式, 湿度和温度	2 线制电流输出	计算参数 ¹⁾	IP65
HMD82D	管道安装式, 湿度和温度	2 线制电流输出	显示屏, 计算参数 ¹⁾	IP65
HMD83	管道安装式, 湿度和温度	3 线制电压输出	计算参数 ¹⁾	IP65
HMD83D	管道安装式, 湿度和温度	3 线制电压输出	显示屏, 计算参数 ¹⁾	IP65
HMS82	室外, 湿度和温度	2 线制电流输出	防辐射罩, 计算参数 ¹⁾	IP65
HMS82C	室外, 湿度和温度	2 线制电流输出	具有 NPT 1/2" 导管配件的 HMS82 ¹⁾	IP65
HMS83	室外, 湿度和温度	3 线制电压输出	防辐射罩, 计算参数 ¹⁾	IP65
HMS83C	室外, 湿度和温度	3 线制电压输出	具有 NPT 1/2" 导管配件的 HMS83 ¹⁾	IP65
TMS82	室外, 单温	2 线制电流输出	防辐射罩	IP65

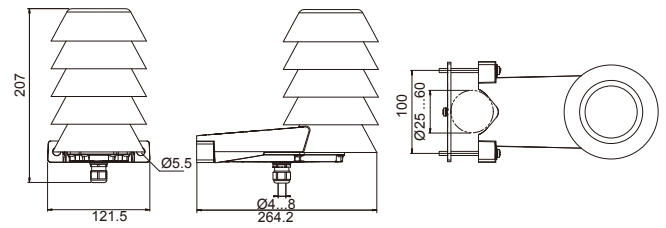
1) 湿度输出参数: 相对湿度、露点温度、湿球温度和焓值。

尺寸

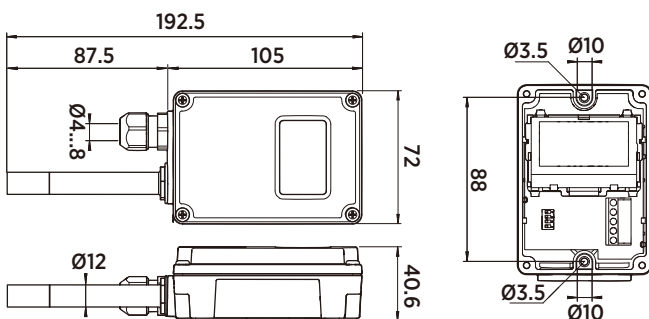
墙面安装式HMW82/83相对湿度和温度变送器
和TMW82单温变送器



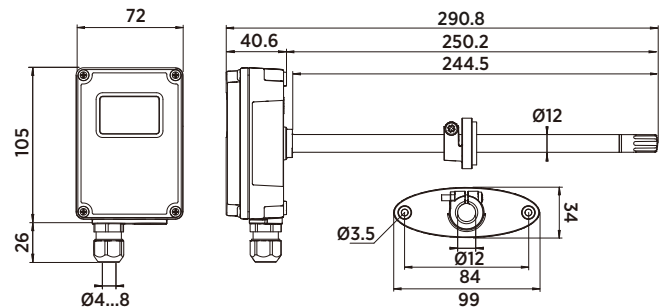
适用于室外测量的HMS82/83相对湿度和温度变送器
和TMS82单温变送器



适用于潮湿区域测量的HMW88/89(D) 相对湿度和温度
变送器和TMW88单温变送器



管道安装式HMD82/83(D) 相对湿度和温度变送器
和TMD82单温变送器



空调系统

技术数据

测量性能, 型号HMW82/83和TMW82

相对湿度	
测量范围	0 ... 100 %RH
温度范围 +10 ... +30 °C 内的准确度	±3 %RH (0 ... 70 %RH) ±5 %RH (70 ... 100 %RH)
-5 ... +10 °C、+30 ... +55 °C 温度范围下的准确度	±7 %RH (0 ... 100 %RH)
典型暖通空调应用中的稳定性	±2% 相对湿度 (2年)
湿度传感器	维萨拉 INTERCAP®
温度	
测量范围	-5 ... +55 °C
+10 ... +30 °C 范围下的准确度	±0.5 °C (±0.9 °F)
-5 ... +10 °C、+30 ... +55 °C 范围下的准确度	±1.0 °C
温度传感器	数字温度传感器
温度传感器 HMW82P100	Pt100 F 类 0.1 IEC 60751, 3 线制连接

测量性能, 型号HMD82/83、TMD82、HMW88/89、TMW88、HMS82/83和TMS82

相对湿度	
测量范围	0 ... 100 %RH
温度范围 +10 ... +30 °C 内的准确度	±3 %RH (0 ... 90 %RH) ±5 %RH (90 ... 100 %RH)
-20 ... +10 °C、+30 ... +60 °C 温度范围下的准确度	±5 %RH (0 ... 90 %RH) ±7 %RH (90 ... 100 %RH)
-40 ... -20 °C 温度范围下的准确度	维萨拉 INTERCAP®
典型暖通空调应用中的稳定性	±2% 相对湿度 (2年)
湿度传感器	±7 %RH (0 ... 100 %RH)
温度	
测量范围	-40 ... +60 °C
+20 °C 下的准确度	±0.3 °C
温度系数	±0.01 °C/°C
温度传感器	Pt1000 RTD 类 F0.1 IEC 60751
计算参数	
露点温度和湿球温度的测量范围	-40 ... +60 °C
焓值的测量范围	-40 ... 460 kJ/kg

工作环境

最大风速/流速	30 米/秒
存储温度	-40 ... +60 °C
通过 EMC 认证	符合 EN61326-1 标准 (工业环境)
工作温度	
HMW82/83 和 TMW82	-5 ... +55 °C
HMD82/83、TMD82、HMW88/89、TMW88、HMS82/83 和 TMS82	-40 ... +60 °C
HMD82/83D 和 HMW88/89D	-5 ... +60 °C
工作湿度	
HMD82/83、TMD82、HMW88/89、TMW88、HMS82/83 和 TMS82	0 ... 100 %RH
HMW82/83、TMW82、HMD82/83D 和 HMW88/89D	0 ... 100 %RH, 无冷凝

测量性能, 型号HMD82/83D和HMW88/89D

相对湿度	
测量范围	0 ... 100 %RH
温度范围 +10 ... +30 °C 内的准确度	±3 %RH (0 ... 90 %RH) ±5 %RH (90 ... 100 %RH)
-5 ... +10 °C、+30 ... +60 °C 温度范围下的准确度	±5 %RH (0 ... 90 %RH) ±7 %RH (90 ... 100 %RH)
典型暖通空调应用中的稳定性	±2% 相对湿度 (2年)
湿度传感器	维萨拉 INTERCAP®
温度	
测量范围	(模拟输出量程) -40 ... +60 °C
+20 °C 下的准确度	±0.3 °C
温度系数	±0.01 °C/°C
温度传感器	Pt1000 RTD 类 F0.1 IEC 60751
计算参数	
露点温度和湿球温度的测量范围	-40 ... +60 °C
焓值的测量范围	-40 ... 460 kJ/kg

输入和输出

电流输出型号 (2 线制)	
输出	4 ... 20 mA, 回路供电
回路电阻	0 ... 600 Ω
电源电压	20 ... 28 VDC (负载为 600 Ω 时) 10 ... 28 VDC (负载为 0 Ω 时)
电压输出型号 (3 线制)	
输出	0 ... 10 V
负载电阻	最小 10 kΩ
电源电压	18 ... 35 VDC 24 VAC ±20 % 50/60 Hz

机械规格

接线最大尺寸	1.5 mm ² (AWG 16)
标准外壳颜色	白色 (RAL9003)
外壳材料	
HMW82/83、TMW82	ABS/PC (通过 UL-V0 认证)
HMW88/89(D)、HMD82/83(D)、TMW88、TMD82、HMS82/83、TMS82	PC + 10 %GF (通过 UL-V0 认证)

备件和配件

INTERCAP 传感器	15778HM
10 个 INTERCAP 传感器	INTERCAPSET-10PCS
导管配件 + O 形圈 (M16×1.5 / NPT ½")	210675SP
导管配件 + O 形圈 (M16×1.5 / PG9, RE-MS)	210674SP
紧固套件 HMS80	237805
透水 PTFE 过滤器	DRW239993SP
薄膜过滤器	ASM210856SP
蓝色接线端子排	236620SP
HMD80 显示屏盖	ASM210793SP



VAISALA

www.vaisala.cn

参考编号 B211253ZH-G

保留所有权利。所有徽标和/或产品名称均为Vaisala或其单独合作伙伴的商标。严格禁止对本文档中包含的信息的任何复制、转让、分发或存储。所有规格 (包括技术规格) 如有变更, 恕不另行通知。



特点

- 测量精度最高±1.5%RH和±0.1° C (±0.18° F)
- 4 … 20mA模拟输出：
HMD62 (相对湿度和温度) 和TMD62 (单温)
- 0 … 10V模拟输出：HMD65 (相对湿度和温度)
- BACnet MS/TP和Modbus RTU：
HMD65
- 所有常见的湿度参数均可用，包括相对湿度、露点、焓值和湿球温度
- 耐受化学物质和灰尘
- IP66防护等级主体
- 可溯源的校准证书
- 现场安装时，可以很容易进行简单的现场参数调整和输出配置
- 可与维萨拉Insight PC软件兼容

采用HUMICAP® 传感器的管道安装式HMD60系列变送器HMD62、TMD62和HMD65专为轻工业应用和苛刻的暖通空调应用（例如博物馆、无菌室和实验室）而打造。

模拟或数字输出（3个变送器选项）

HMD60 系列变送器选项：

- HMD62: 相对湿度和温度测量，
4 … 20 mA模拟输出
- TMD62: 单温变送器，4 … 20 mA模拟输出
- HMD65: 相对湿度和温度测量，
0 … 10V模拟输出，Modbus RTU和BACnet MS/TP

坚固的设计带来长期稳定性和可靠性

全金属壳体适用于建筑工地和工业环境。得益于维萨拉HUMICAP® R2传感器，HMD60系列变送器提供了先进的稳定性和抗环境污染能力。

对于采用过氧化氢消毒的应用，HUMICAP® 180V催化传感器选件可提高暴露在H₂O₂环境期间的稳定性。

可溯源的准确度

HMD60系列变送器出厂附带可溯源的 (ISO9001) 校准证书。若有特殊要求，还可提供经认证的 (ISO17025) 校准证书。

现场可进行输出配置

模拟HMD62和TMD62变送器型号采用4 … 20mA回路供电输出。HMD65型号在BACnet MS/TP和Modbus RTU接口 (RS-485) 之外还提供两路0 … 10V输出。模拟输出是现场可配置的，可使用DIP开关轻松地选择不同的湿度参数。

对于特定湿度量程以及其他附加配置和调整选项，您可以使用方便的适用于Windows® 的维萨拉Insight PC软件进行设定（请访问 www.vaisala.com/insight）。

当需要时，还可以使用微调电路或使用维萨拉HM70手持式仪表直观地现场调整HMD60系列变送器。

技术数据

相对湿度测量性能

湿度传感器选项

HUMICAP® R2	新一代工业传感器，具有增强的耐腐蚀性
HUMICAP® 180V	表面催化的湿度传感器，适用于涉及 H ₂ O ₂ 的工艺流程
测量范围	0 ... 100%RH
稳定性	±0.5%RH/年（典型暖通空调应用中）

0 ... +40° C (+32 ... +104° F) 下的准确度¹⁾

0 ... 90%RH	±1.5%RH
90 ... 100%RH	±2.5%RH

+40 ... +80° C (+104 ... +176° F)以及-40 ... 0° C (-40 ... +32° F) 下的准确度^{1) 2)}

0 ... 90%RH	±2.5%RH
90 ... 100%RH	±3.5%RH
工厂校准不确定度	±1.0%RH

启动和响应时间

+20° C (+68° F) 下的启动时	8秒
+20° C (+68° F) 下的响应时间 (T63)	15秒

计算所得湿度参数（默认模拟输出范围）

露点	-40 ... +80° C (-40 ... +176° F)
露点/霜点	-40 ... +80° C (-40 ... +176° F)
绝对湿度	0 ... 300g/m ³ (0 ... 131.1gr/ft ³)
湿球温度	-40 ... +80° C (-40 ... +176° F)
焓值	-40 ... 1600kJ/kg (-9.5 ... 695.6 Btu/lb)
混合比	0 ... 600g/kg (0 ... 4200gr/lb)

1) 包括非线性、湿滞和可重复性

2) 对于 HUMICAP® 180V 传感器，未指定低于 -20° C (-4° F) 工作温度下的准确度

温度测量性能

温度传感器	Pt1000 RTD 类 F 0.1 IEC 60751
测量范围	-40 ... +80° C (-40 ... +176° F)
默认模拟输出范围	-20 ... +80° C (-4 ... +176° F)
+20° C (+68° F) 时的精度	±0.1° C (0.18° F)
温度系数	±0.005° C/° C
工厂校准不确定度	±0.1° C (0.18° F)
在自由对流条件下的响应时间 (T63)	8分钟

模拟输出性能

+20° C (+68° F) 下的准确度	±0.01mA (HMD62和TMD62) ±5mV (HMD65)
-----------------------	---------------------------------------

温度系数	±0.0008mA/° C (HMD62和TMD62) ±0.2mV/° C (HMD65)
------	---

使用环境

工作温度，电子器件	-40 ... +60° C (-40 ... +140° F)
工作温度，探头	-40 ... +80° C (-40 ... +176° F)
存放温度范围	-40 ... +80° C (-40 ... +176° F)
最大流速	50 m/s（使用烧结过滤器）
电磁兼容性	符合EN61326-1标准（工业环境）



输入和输出

电源输入

HMD62和TMD62:	10 ... 35 VDC (RL = 0Ω) 20 ... 35 VDC (RL = 600Ω)
--------------	--

HMD65:	15 ... 35 VDC 16 ... 24 VAC
--------	--------------------------------

功耗 (HMD65)

1.0W (典型, 适用于交流和直流)

模拟输出

TMD62: 1×T输出4 ... 20mA

HMD62: 1×RH输出4 ... 20mA,
1×T输出4 ... 20mA¹⁾

HMD65: 1×RH输出0 ... 10 V,
1×输出0 ... 10V¹⁾ (负载电阻:
10kΩ 分钟)

数字输出 (RS-485)

HMD65: 独立, 支持Modbus RTU
和BACnet MS/TP协议

BACnet MS/TP

地址范围: 0 ... 127 (仅限主模式)

Modbus RTU

地址范围: 1 ... 247

维护端口

M8 4 针凸式接头:
• MI70手持式指示器 (需要电缆
219980SP)
• 维萨拉Insight PC软件²⁾ (需要
USB电缆219690)

螺钉端子接线尺寸

0.5 ... 2.5mm²

1) HMD62和HMD65 的计算所得输出参数包括 T_d、T_{dr}、A、X、T_a和H。

2) 适用于Windows®的Vaisala Insight软件。可从www.vaisala.com/insight下载。

备件和配件

适用于在PC中运行Vaisala Insight 219690

软件的USB电缆

HM70 (MI70) 手持式测量仪的连接电缆 219980SP

烧结过滤器 ASM212652SP

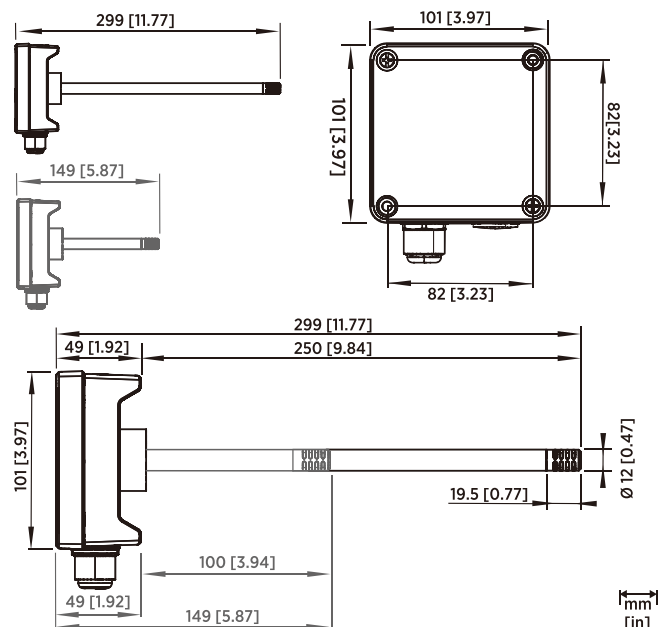
薄膜过滤器 HM46670SP

聚四氟乙烯烧结过滤器 DRW244938SP

导管配件和O形圈 (M16×1.5 /NPT1/2") 210675SP

机械规格

外壳材料	铸铝
探头材料	不锈钢
IP防护等级	IP66 (NEMA 4X)
重量	511克 (18盎司)



HMD60 尺寸 (长探头和短探头选项项)

型号	测量参数	输出和量程
HMD62	湿度和温度	2个模拟输出, 4 ... 20mA
TMD62	温度	1个模拟输出, 4 ... 20mA
HMD65	湿度和温度	2个模拟输出, 0 ... 10V 数字输出: BACnet MS/TP、Modbus RTU
HMD60	湿度和温度	输出和量程可配置, 短探头选件
TMD60	温度	1个模拟输出 (4 ... 20mA, 可配置的量程), 短探头选件



特点

- 采用维萨拉HUMICAP® 湿度传感器技术进行准确可靠的测量
- 可更换的探头（便于现场校准）
- 耐受灰尘和大多数化学物质
- 外壳IP65
- 3点可溯源的校准（包含证书）
- 适用于洁净室和严苛的HVAC以及轻工领域

选项

- 湿度参数选项：相对湿度、露点/霜点、湿球温度、焓值、绝对湿度、混合比、水蒸气压和饱和蒸气压
- 两线制回路供电或三线制电压输出配置
- 可选液晶显示屏
- 可用于连接电脑的USB电缆（以进行维护）
- 墙面安装或使用远程探头
- 提供固定常量输出探头
- 可使用维萨拉安装组件和DTR504A维萨拉防辐射罩将其安装于户外

性能

HMT120变送器采用维萨拉HUMICAP®传感器技术，可准确可靠地测量相对湿度。维萨拉 HUMICAP® 传感器耐受灰尘和大多数化学物质。

对HMT120变送器外壳进行了优化以在洁净室中使用。外壳的表面光滑，这使它易于清洁，且选用的外壳材料耐受净化剂。此外，可穿过变送器的背板进行布线。

可更换的探头

HMT120变送器使用可更换的相对湿度探头。探头易于取下并替换，而不必调整变送器，使得变送器可以轻松和快速重新校准。可使用一个维萨拉手持式仪表作为参照来调整探头。

还提供固定常量输出探头，它具有固定的相对湿度和温度输出，便于检查监测系统和信号传输线路。

可用选件

HMT120变送器作为墙面安装提供或使用远程探头。在高温场合或空间有限的情况下，远程探头是理想之选。可选的液晶显示屏显示选定单位下所选参数的测量结果。参数同时显示在显示屏上的单独两行中。

技术数据

测量性能

相对湿度	
测量范围	0 ... 100%RH
准确度 ¹⁾²⁾	
0 ... +40° C (+32 ... +104° F) 下	±1.5%RH (0 ... 90%RH) ±2.5%RH (90 ... 100%RH)
-40 ... 0° C和+40 ... +80° C (-40 ... +32° F和+104 ... +176° F) 下	±3.0%RH (0 ... 90%RH) ±4.0%RH (90 ... 100%RH)
+20° C (+68° F)下的出厂校准不确定性	±1.1%RH (0 ... 90%RH) ±1.8%RH (90 ... 100%RH)
湿度传感器类型	维萨拉HUMICAP® 180R 维萨拉HUMICAP® 180V
稳定性	±2%相对湿度 (2年)
典型HVAC场合中的稳定性	每年±0.5%相对湿度
温度	
测量范围	-40 ... +80° C (-40 ... +176° F)
温度范围内的准确度:	
+15 ... +25° C (+59 ... +77° F) 下	±0.1° C (±0.18° F)
0 ... +15° C和+25 ... +40° C (+32 ... +59° F和+77 ... +104° F) 下	±0.15° C (±0.27° F)
-40 ... +0° C和+40 ... +80° C (-40 ... +32° F和+104 ... +176° F) 下	±0.4° C (±0.72° F)
温度传感器	Pt1000 RTD 类 F0.1 IEC 60751
其他变量 (可选)	
露点/霜点、湿球温度、焓值、绝对湿度、混合比、水蒸气压和饱和蒸气压	

1) 包括非线性、湿滞和可重复性。

2) 对于 HUMICAP® 180V 传感器, 仅指定工作温度 -20 ... +80° C (-4 ... +176° F) 下的准确度。

输入和输出

HMT120 2线变送器 (回路供电)	
电流输出信号	4 ... 20 mA
外部回路电压	10 ... 30 VDC ($R_L = 0 \Omega$) 20 ... 30 VDC ($R_L < 500 \Omega$)
HMT130 3线变送器	
电压输出信号	0 ... 1V、0 ... 5V、0 ... 10V或用户定义的0 ... 10V之间
最小输出电阻	1 k Ω
串行输出	RS-485, 非隔离
继电器输出	1个继电器 (最大为50 VDC, 200 mA)
供电电压	10 ... 35 VDC 15 ... 35 VDC (输出为0 ... 10V时) 24 VAC ($\pm 20\%$)
24 VDC下的电流消耗量	8mA (如果继电器在15mA时闭合)
在环境温度为20° C (+68° F) 时进行校准后由模拟输出产生的最大额外误差	FS输出信号的±0.1%
模拟输出的温度系数	FS输出信号的±0.005%

工作环境

无显示屏的变送器主体的工作温度	-40 ... +60° C (-40 ... +140° F)
带显示屏的变送器主体的工作温度	-20 ... +60° C (-4 ... +140° F)
工作温度, HMP110探头	-40 ... +80° C (-40 ... +176° F)
存储温度	-50 ... +70° C (-58 ... +158° F)
符合EMC标准	EN 61326-1和EN 55022

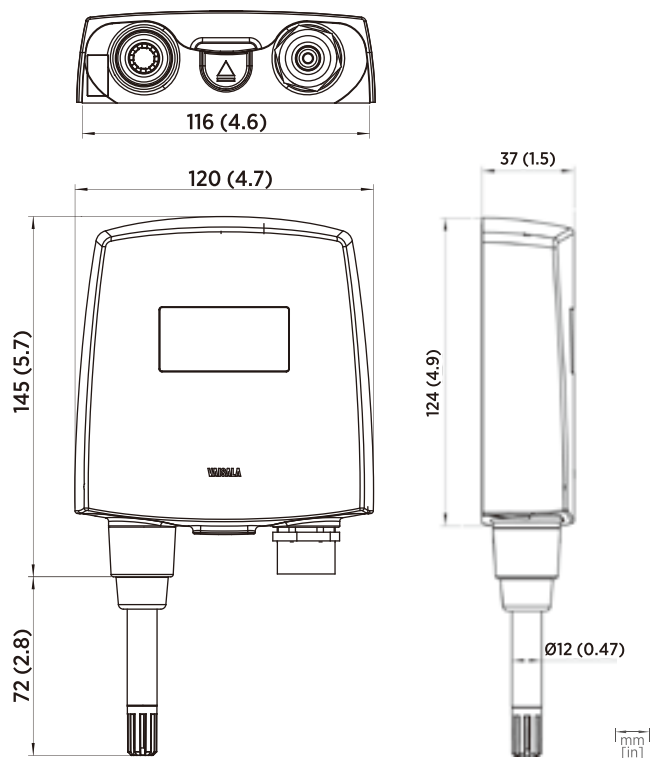
结构规格

IP等级	IP65
重量	270克 (9.5盎司)
探头电缆长度	3米、5米、10米 - 最长50米 (9.8英尺、16英尺、33英尺 - 最长164英尺)
显示屏 (可选)	128×64分辨率全图形 不带背光的黑白显示屏
材料	
变送器外壳	PBT塑料
显示屏窗	PC塑料
探头主体	不锈钢 (AISI 316)
探头格栅过滤器	镀铬ABS塑料
连接	
输入和输出	螺钉端子0.5 ... 1.5mm ² (AWG 20 ... AWG 15)
探头接口	4针M8凹式面板接头

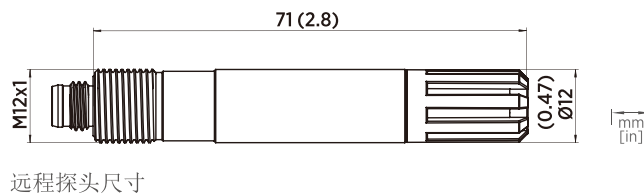
备件和配件

湿度和温度探头	HMP110 ¹⁾
湿度和温度替换探头	HMP110R ¹⁾
常量输出探头	HMP110REF ¹⁾
标准湿度传感器	HUMICAP180R
H ₂ O ₂ 的催化湿度传感器	HUMICAP180V
探头安装法兰	226061
探头安装夹, 10件	226067
探头电缆3米 (9.8英尺)	HMT120Z300
探头电缆5米 (16英尺)	HMT120Z500
探头电缆10米 (33英尺)	HMT120Z1000
探头电缆20米 (66英尺)	HMT120Z2000
防辐射罩	DTR504A
带安装组件的防雨罩	215109
管道安装套件	215619
HM70连接电缆	211339
USB串行接口电缆	219685
HMP110传感器保护	
塑料格栅过滤器	DRW010522SP
塑料栅格和膜片过滤器	DRW010525SP
不锈钢烧结过滤器	HM46670SP
聚四氟乙烯烧结过滤器	DRW244938SP

1) 参见单独的订购表。



变送器尺寸



远程探头尺寸



VAISALA

www.vaisala.cn

参考编号 B211086ZH-K

保留所有权利。所有徽标和/或产品名称均为Vaisala或其单独合作伙伴的商标。严格禁止对本文档中包含的信息的任何复制、转让、分发或存储。所有规格（包括技术规格）如有变更，恕不另行通知。



产品优势

- 可精确测量液体和气体的温度
- 快速响应
- 可溯源单点校准（包含证书）
- 模拟（4 ... 20 mA）和 Modbus® RTU 输出选项
- 安装在套管中，以测量液体温度
- 针对楼宇自动化和暖通空调过程控制进行了优化

高精度浸入式温度变送器 TMI110 专为测量暖通空调自动化系统中冷却/加热过程中的水温而设计。TMI110 还可用于测量通风管道内的空气温度。该变送器响应速度快，可对暖通空调系统进行精确可靠的控制。

TMI110 变送器是维萨拉 HUMICAP® 温湿度变送器系列 HMDW110 的一员，该系列包括用于管道的变送器、IP65 防护等级墙面安装式变送器、浸入式温度变送器，以及带集成式防辐射罩的室外变送器。

高度精确

TMI110 高度精确，可用于测量冷却/加热系统中的液体温度，以及通风管道中的空气温度。测量液体温度时，可将变送器安装在套管中。而测量空气温度时，可以使用法兰将变送器安装在管道中。

该变送器采用 Pt1000 传感器元件（A 类）来测量温度。变送器测量高度精确，响应速度快，因此可对暖通空调系统进行精确可靠的控制。

响应速度快

快速测量响应是 TMI110 设计的重中之重，该设计实现了控制回路中的即时响应。速度和可靠性是测量冷却、加热过程温度的关键因素，因此，TMI110 的性能具备显著优势。该变送器是楼宇自动化和暖通空调过程控制的理想选择。

可溯源的准确度

每台 TMI110 变送器均经过单独调整，且随附可溯源的 (ISO 9001) 校准证书。如有后续需求，还可使用维萨拉便携式手持仪表或维萨拉 Insight PC 软件对变送器进行现场校准。

技术数据

测量性能

温度	
测量范围	-40 ... +130 °C
+20 °C 下的准确度	±0.1 °C
温度系数	±0.01 °C/°C
+20 °C 下的响应时间 (T63)	< 8 s 典型值
温度传感器	Pt1000 RTD A 类, IEC 60751
+20 °C 下的出厂校准不确定度	±0.1 °C

工作环境

工作环境, 探头	-40 ... +130 °C
工作环境, 电子器件	-40 ... +60 °C
存储温度	-40 ... +60 °C
IP 防护等级	IP65
NEMA 防护等级	NEMA 4

合规性

欧盟法规	EMC 指令 (2014/30/EU) RoHS 指令 (2011/65/EU) 2015/863 修订版
电气安全	EN 61326-1, 工业环境
EMC 辐射	CISPR 22/EN 55022, B 类
合规性标志	CE,RCM

输入和输出

模拟输出可订购设备

输出	4 ... 20 mA, 回路供电
回路电阻	0 ... 600 Ω
电源电压	20 ... 28 V DC (负载为 600 Ω) 10 ... 28 V DC (负载为 0 Ω)

Modbus 输出可订购设备

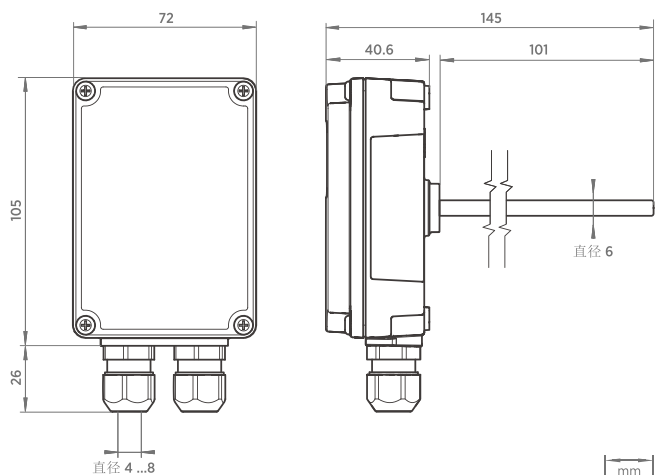
接口	RS-485, 未绝缘, 无线终端电阻
默认串行设置	19200 bps N 8 2
协议	Modbus RTU
电源电压	10 ... 28 V DC

机械规格

探头材料	不锈钢
探头直径	6 mm
探头长度	100 mm
螺钉端子接线尺寸	最大 1.5 mm ² (AWG 16)
标准外壳颜色	白色 (RAL9003)
外壳材料	PC + 10 %GF (通过 UL-V0 认证)

备件和配件

导管配件 + O 形圈 (M16×1.5/NPT1/2")	210675SP
导管配件 + O 形圈 (M16×1.5/PG9, RE-MS)	210674SP
蓝色接线端子排	236620SP
电脑连接用 USB 电缆	219690
HM70 便携式手持仪表的连接电缆	219980SP



VAISALA

www.vaisala.cn

参考编号 B212427ZH-A

保留所有权利。所有徽标和/或产品名称均为Vaisala或其单独合作伙伴的商标。严格禁止对本文档中包含的信息的任何复制、转让、分发或存储。所有规格 (包括技术规格) 如有变更, 恕不另行通知。

特点

- 专门针对抽查和现场校准而设计
- 多语言用户界面
- 以图形方式显示测量趋势
- 经过长期考验的维萨拉 HUMICAP® 传感器技术
- 3种湿度探头可选，温度测量范围介于-70和+180° C 之间（-94和+356° F 之间）
- 2个其他种类探头可选：还可以同时连接露点和CO₂ 探头
- 显示各种湿度参数
- 适用于苛刻条件的传感器预热和化学物清除选项
- 数据可以被记录，并上传到装有 MI70 Link软件的电脑端
- 6点可溯源的校准（包含证书）



维萨拉 HUMICAP® 手持式湿度和温度仪表HM70专门设计用于抽查应用中苛刻的湿度测量。它也是维萨拉固定湿度仪理想的现场校准仪。

维萨拉HUMICAP® 技术

HM70配有技术卓越的HUMICAP® 传感器，这是市场上可靠、稳定的湿度传感器之一。HUMICAP® 湿度传感器能够很好地处理化学物干扰，并且在苛刻条件下提供持久不变的精度。

化学物清除功能

化学物清除选项可在化学物浓度很高的环境中保持测量精度。传感器预热选项可缩短测量延迟，因为在将探头插入到湿热流程时，它可使传感器保持干燥。

三种可供选择的湿度探头

HMP75是一种通用探头，而HMP76是一种专门适用于管道内抽查的细长不锈钢探头。HMP77是安装在5米电缆末端的一款小巧探头。该探头适用于难以触

及的区域，并适用于现场校准维萨拉在线过程变送器。此外，HM70支持使用维萨拉的露点、二氧化碳和油中水分探头，可以在多种多参数应用中用于测量。

MI70 Link软件

使用可选的基于Windows® 操作系统的MI70 Link软件和USB连接电缆，可以将记录的数据从HM70传输到PC中。



使用 HM70 手持式仪表进行现场校准

技术数据

HMP75、HMP76和HMP77探头测量性能

相对湿度

测量范围	0 ... 100%RH
------	--------------

最大允许误差（包含非线性、湿滞和可重复性）。定义为±2标准偏差限值：

在+15 ... +25° C (+59 ... +77° F)下	±1%RH (0 ... 90%RH) ±1.7%RH (90 ... 100%RH)
-----------------------------------	--

在-20 ... +40° C (-4 ... +104° F)下	± (1.0+0.008x读数) %RH
-----------------------------------	----------------------

在-40 ... +180° C (-40 ... +356° F)下	± (1.5+0.015x读数) %RH
-------------------------------------	----------------------

出厂校准不确定度 (+20° C/+68° F)	±0.6%RH (0 ... 40%RH) ±1.0%RH (40 ... 97%RH)
--------------------------	---

在+20° C (+68° F) 静止空气中的响应时间 (90%)：

HMP75 (带标准塑料格栅)	17秒
-----------------	-----

HMP76 (带标准烧结青铜过滤器)	60秒
--------------------	-----

HMP77 (带标准塑料格栅和不锈钢网)	50秒
----------------------	-----

典型长期稳定性	优于1%RH/年
---------	----------

温度

HMP75测量范围	-20 ... +60° C (-4 ... +140° F)
-----------	---------------------------------

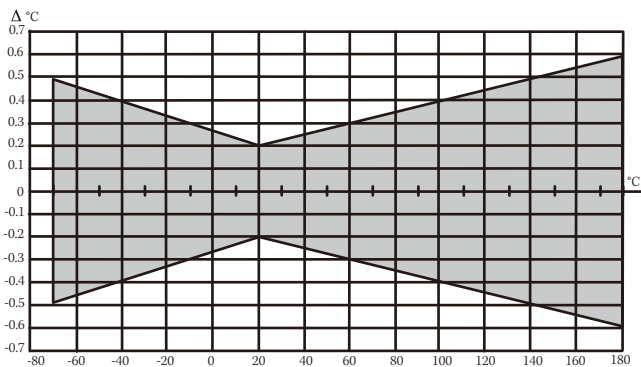
HMP76测量范围	-50 ... +120° C (-58 ... +248° F)
-----------	-----------------------------------

HMP76短时测量范围	-50 ... +180° C (-58 ... +356° F)
-------------	-----------------------------------

HMP77测量范围	-70 ... +180° C (-94 ... +356° F)
-----------	-----------------------------------

+20° C (+68° F) 时的准确度	±0.2° C (±0.36° F)
-----------------------	--------------------

温度范围内的准确度：



其他可用参数

露点、霜点、绝对湿度、混合比、湿球温度、含水量、蒸汽压、饱和蒸汽压、焓值、水活度

常规HMP75、HMP76和HMP77探头

湿度传感器	HUMICAP® 180R HUMICAP® 180RC (化学物清除、传感器预热)
-------	---

温度传感器	Pt100 RTD 类 F0.1 IEC 60751
-------	----------------------------

电子器件工作温度范围	-40 ... +60° C (-40 ... +140° F)
------------	----------------------------------

标准传感器保护

HMP75	塑料格栅
-------	------

HMP76	烧结青铜过滤器
-------	---------

HMP77	带不锈钢网的格栅
-------	----------

HMP75、HMP76和HMP77探头机械结构规格

IP防护等级	IP65 (NEMA 4)
--------	---------------

外壳防护等级	ABS/PC合金
--------	----------

探头材料	不锈钢 (AISI316L)
------	----------------

探头电缆长度 (显示器和探头手柄之间)	1.9米 (6.2英尺)
---------------------	--------------

HMP77的探头电缆长度 (从手柄到探头根部)	5.0米 (16英尺)
-------------------------	-------------

探头直径	12毫米 (0.47英寸)
------	---------------

重量

HMP75	250克 (8.8盎司)
-------	--------------

HMP76	350克 (12盎司)
-------	-------------

HMP77	500克 (18盎司)
-------	-------------

MI70测量显示器

工作环境

工作温度	-10 ... +40° C (+14 ... +104° F)
------	----------------------------------

工作湿度	0 ... 100 %RH, 无冷凝
------	--------------------

存放温度	-40 ... +70° C (-40 ... +158° F)
------	----------------------------------

输入和输出

最大探头数	2
-------	---

电源	具有交流充电器的可充电镍氢电池组或4节IEC LR6型AA碱性电池
----	-----------------------------------

PC 接口	带USB或串行端口电缆的MI70 Link软件
-------	-------------------------

模拟输出	
------	--

范围	0 ... 1伏直流电
----	-------------

输出分辨率	0.6 mV
-------	--------

准确度	全量程的0.2%
-----	----------

温度系数	全量程的0.002%/°C (0.01%/°F)
------	--------------------------

最小负载电阻	10 kΩ (对地)
--------	------------

机械结构规格	
--------	--

外壳防护等级	IP54
--------	------

外壳防护等级	ABS/PC合金
--------	----------

重量	400克 (14盎司)
----	-------------

兼容性

通过EMC认证	EN61326-1, 便携设备
---------	-----------------

其他	
----	--

菜单语言	英文、中文、西班牙文、俄文、法文、日文、德文、瑞典文、芬兰文
------	--------------------------------

显示屏	<ul style="list-style-type: none"> 带背光的LCD 任意参数均有趋势图显示 字符最高16毫米 (0.63英寸)
-----	---

警报	声讯警报功能
----	--------

数据记录容量	2700个实时数据点
--------	------------

记录间隔	1秒到12小时可选
------	-----------

记录持续时间	1分钟 ... 内存满
--------	-------------

分辨率	0.01%RH, 0.01° C/° F, 0.01 hPa, 0.01a _w , 10ppm/0.01%CO ₂
-----	---

电池工作时间

典型充电时间	4小时
--------	-----

操作次数	
------	--

连续使用	在 +20° C (68° F) 下48小时 (典型值)
------	------------------------------

数据记录用途	最多一个月
--------	-------

备件和配件

便携箱

适用于MI70和HMP75/77探头的防水便携箱	MI70CASE3
适用于MI70和HMP76探头的防雨型便携箱	MI70CASE4
适用于MI70和HMP75/77探头的软便携箱	MI70SOFTCASE

变送器连接电缆

HMT120/130	211339
HMT310	DRW216050SP
HMW90系列、HMDW110系列、HMP110系列和GMW90系列	219980SP
适用于219980SP的1米（3.3英尺）扁平延长电缆	CBL210649SP
HMD60/70系列	HMA6070

软件

带有USB电缆的MI70 Link软件	219687
带串行端口电缆的MI70 Link软件	MI70LINK

电缆

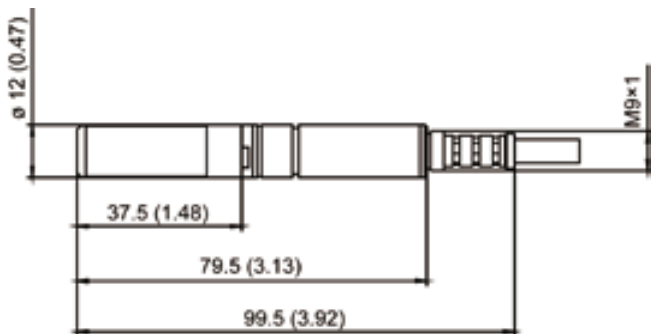
模拟输出电缆	27168ZZ
适用于探头的10米（32.81英尺）延长电缆	213107SP

HMP75传感器保护

塑料PC格栅（HMP75标准）	6221
薄膜过滤器	10159HM
烧结青铜过滤器	DRW212987SP

HMP76/77传感器保护

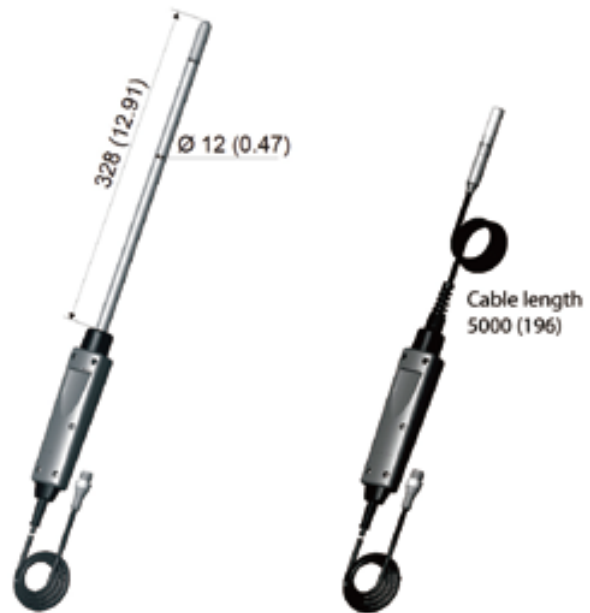
塑料PPS格栅	DRW010276SP
烧结不锈钢过滤器	HM47280SP
烧结青铜过滤器（HMP76标准）	DRW212987SP
带不锈钢网的PPS格栅（HMP77标准）	DRW010281SP



HMP77 探头尺寸，单位毫米（英寸）



MI70 显示器和 HMP75 探头尺寸，单位毫米（英寸）



带电缆的 HMP76 和 HMP77 探头尺寸，单位毫米（英寸）



VAISALA

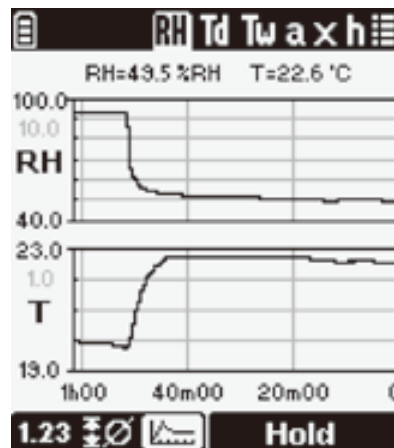
www.vaisala.cn

参考编号 B210435ZH-L

保留所有权利。所有徽标和/或产品名称均为Vaisala或其单独合作伙伴的商标。严格禁止对本文档中包含的信息的任何复制、转让、分发或存储。所有规格（包括技术规格）如有变更，恕不另行通知。



维萨拉HM40湿度温度仪表专为各种环境的现场抽检而设计，并提供四种选配探头。从左至右分别为：
HM41、HM45、HM42，和HM46。



图形清晰显示出何时读数稳定。

优点

- 尺寸紧凑、便于携带，且使用简单
- 宽量程且可提供多种计算参数的多功能仪表
- 四种型号可选：HM41、HM42、HM45和HM46
- 应用现场检验的理想选择

特点

- 湿度测量范围0 ... 100 %RH
- 温度测量范围-40 ... +100 °C (-40 ... +212 °F)，具体与探头型号有关。HM46在短时间内测量温度可达+180 °C (+356 °F)。
- 采用成熟可靠的维萨拉HUMICAP®传感器技术
- 到期校准提醒功能
- 探头可由用户利用现场基准进行校准
- 图形显示屏可显示何时测量达到稳定状态
- 配有可锁定屏幕并保存测量读数的保持按钮
- 可显示10种语言的多语言用户界面(英、德、法、中、葡、俄、芬等)

简单易用的HM40湿度仪表采用紧凑型便携式设计，在各种应用中均可实现可靠测量。从建筑结构水分测量及空调系统到工业生产工艺与生命科学应用的湿度测量，该系列仪表均可作为理想的现场检验工具使用。仪表分为四种型号：HM41、HM42、HM45、和HM46。

使用简单便捷

HM40配有用户友好型大尺寸图形显示屏和简单易用的按钮。用户界面简单、直观，可显示10种语言。可进行修改的各种设置能够满足用户的特定需求。除相对湿度与温度外，HM40还可提供五种计算的湿度参数，所有参数均可以公制和非公制单位显示。

HM40以2枚AA电池供电。另外也可选用USB连接的外置镍氢电池充电器和可充电式镍氢电池。每台HM40均随机配有挂腕带和仪表包。

重新校准简单易行

HM40的校准非常简单：只需将仪表返回至维萨拉服务中心进行重新校准。此外，使用者还可以在現場用一个湿度‘标准表’进行对比，‘标准表’可以是手持表或者是维萨拉的湿度校验器HMK15。仪表指示器具有可由用户激活的校准提醒功能。



技术数据

HM41湿度温度仪表

湿度测量最大允许误差(含非线性、湿滞和可重复性)

0 ... +40 °C范围	±1.5 %RH (0 ... 90 %RH)
	±2.5 %RH (90 ... 100 %RH)
-10 ... 0 °C以及	±3.0 %RH (0 ... 90 %RH)
+40 ... +60 °C	±4.0 %RH (90 ... 100 %RH)

温度测量范围 -10 ... +60 °C

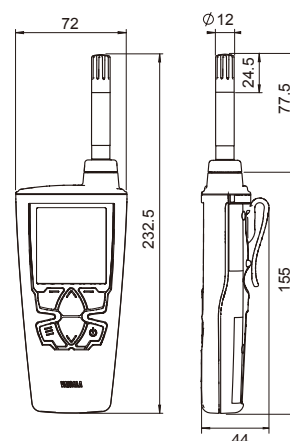
测量探头 可互换式HMP113探头

探头材质 PC/ABS 塑料共混物(白色)

外壳防护等级 IP54

外形尺寸

尺寸单位为毫米



技术数据

适用于狭窄空间的HM42湿度温度仪表

测量最大允许误差(含非线性、湿滞和可重复性)

0 ... +40 °C范围	±1.5 %RH (0 ... 90 %RH)
	±2.5 %RH (90 ... 100 %RH)
-40 ... 0 °C以及	±3.0 %RH (0 ... 90 %RH)
+40 ... +80 °C	±4.0 %RH (90 ... 100 %RH)

+80 ... +100 °C范围 ±4.0 %RH*

探头温度测量范围 -40 ... +100 °C

测量探头 HM42探头

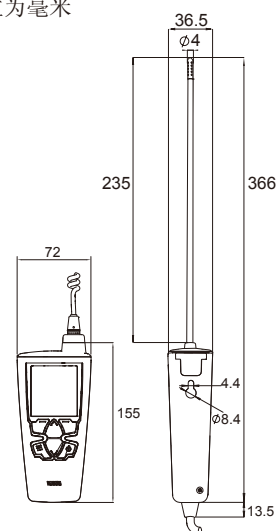
探头材质 不锈钢

壳防护等级 IP40 (探头), IP54 (显示器)

* 不推荐在Td > 85 °C条件下使用

外形尺寸

尺寸单位为毫米



技术数据

HM45湿度温度仪表(远程探头)

湿度测量最大允许误差(含非线性、湿滞和可重复性)

0 ... +40 °C范围	±1.5 %RH (0 ... 90 %RH)
	±2.5 %RH (90 ... 100 %RH)
-40 ... 0 °C以及	±3.0 %RH (0 ... 90 %RH)
+40 ... +60 °C	±4.0 %RH (90 ... 100 %RH)

探头温度测量范围 -40 ... +60 °C

测量探头 可互换型

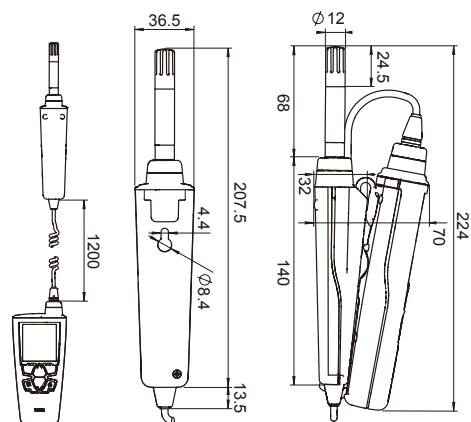
配有HM40手柄的HMP113

探头材质 PC/ABS 塑料共混物(白色)

外壳防护等级 IP54

外形尺寸

尺寸单位为毫米





技术数据

适用于需要机械耐久性高和长距离环境测量的HM46湿度温度仪表

湿度测量最大允许误差(含非线性、湿滞和可重复性)

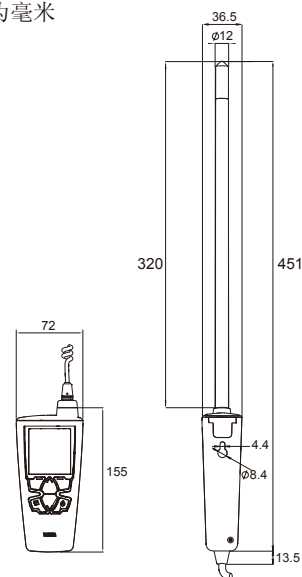
0 ... +40 °C范围	±1.5 %RH (0 ... 90 %RH)
	±2.5 %RH (90 ... 100 %RH)
-40 ... °C以及	±3.0 %RH (0 ... 90 %RH)
+40 ... +80 °C	±4.0 %RH (90 ... 100 %RH)
80 ... +100 °C范围	±4.0 %RH*
探头温度测量范围	-40 ... +100 °C, 短 时间可达+180 °C

测量探头	HM46PROBE
探头材质	不锈钢, 黄铜过滤器
外壳防护等级	IP40 (探头), IP54 (显示器)

*) 不推荐在 $T_d > 85\text{ °C}$ 条件下使用

外形尺寸

尺寸单位为毫米



技术数据

性能

相对湿度	
测量范围	0 ... 100 %RH
0 ... +40 °C (+32 ... +104 °F) 范围内各型号的最大允许误差(含非线性、湿滞和可重复性)	±1.5 %RH (0 ... 90 %RH) ±2.5 %RH (90 ... 100 %RH)
+20 °C (+68 °F) 条件下的工厂校准不确定度	±1.5 %RH
湿度测量响应时间	
(90 %) 采用塑料格栅过滤器 (HM41和HM45)	17秒
(90 %) 采用薄膜过滤器和钢制格栅 (HM42)	26秒
(90 %) 采用黄铜烧结过滤器 (HM46)	40秒
稳定性	2年内±2 %RH
湿度传感器	
HM41, HM45, HM46	HUMICAP® 180R
HM42	HUMICAP® 100R-Mini
温度	
测量范围	
HM41	-10 ... +60 °C (+14 ... +140 °F)
HM42	-40 ... +100 °C (-40 ... +212 °F)
HM45	-40 ... +60 °C (-40 ... +140 °F)
HM46	-40 ... +100 °C (-40 ... +212 °F), 短时间可达 +180 °C (+356 °F)
温度量程内的测量最大允许误差	
0 ... +40 °C (+32 ... +104 °F) 范围	±0.2 °C (0.36 °F)
-40 ... 0 °C和+40 ... +100 °C (-40 ... +32 °F和+104 ... +212 °F)	±0.4 °C (0.72 °F)
温度传感器	
HM41, HM45, HM46	Pt100 RTD 等级F0.1 IEC 60751
HM42	Pt1000 RTD 等级F0.3 IEC60751

外形规格

重量 (带碱性电池)	
HM41	230 g
HM42	370 g
HM45	330 g
HM46	490 g
探头电缆长度	
HM42, HM46	1500 mm
HM45	1200 mm
材料	
仪表主体	PC/ABS共混物, 丙烯酸有机玻璃显示屏s
探头护套	C/ABS共混物(灰色)
探头手柄	PC/ABS共混物(白色), PC/ABS共混物(灰色, HM45)或PBT(灰色, HM42/46)
HMP113探头或探头测量头	PC/ABS 共混物(白色, HM41/45)或不锈钢(HM42/46)
过滤器	
HM41, HM45	PC (经过玻璃强化处理)
HM42	不锈钢和PTFE薄膜
HM46	烧结黄铜
外壳防护等级	IP54
HM42和HM46探头	IP40

技术数据

概述

加电时间	< 3秒
电池	2 × AA, 1.5 V
计算参数	露点温度、湿球温度、绝对湿度、混合比和焓值
菜单语言	英文、中文(简体)、芬兰文、法文、德文、日文、葡萄牙文、俄文、西班牙文和瑞典文
显示屏	LCD (140 x 160像素)
工作时间 (常规)	100小时(无背光)
工作温度范围	
显示器	-10 ... +60 °C (+14 ... +140 °F)
探头手柄	-40 ... +60 °C (-40 ... +140 °F)
探头	(参见各型号探头参数, 范围介于-40 ... +180 °C (-40 ... +356 °F)之间)
贮藏温度范围	-30 ... +70 °C (-22 ... +158 °F)
电磁兼容性	兼容EMC标准EN61326-1, 便携式设备

备件及配件

显示器	
备用HM40显示器	HM40INDI
挂腕带(3个)	227710SP
电池仓盖(3个)	225688SP
镍氢可充电电池(4枚)	229247SP
外接电池充电器 (采用USB连接并配4枚电池)	229249SP
短探头HM40探头仪表包	235849SP
长探头HM40探头仪表箱	DRW242351SP

标准探头 (HM41)	
HMP113探头 (HM40)	HMP113 (配置: V00B2C1A0)
用于将HMP113固定在HM40显示器上的塑料锁紧套管 (3个)	DRW238590SP
HMP113探头使用的塑料格栅过滤器	DRW236214SP
HMP113探头使用的带薄膜过滤器塑料格栅	230727SP
HM42探头 (HM42)	
薄型4 mm直径探头 (HM40)	HM42PROBE
HM42探头使用的钢制格栅过滤器	19867HM
HM42探头使用的膜管组件 (5个)	19858HM
HM42探头使用的橡胶套组件 (10个)	19809HM
HM42探头使用的校准适配器	HM37067
远程探头 (HM45)	
HMP113探头 (HM40)	HMP113 (配置: V00B2C1A0)
用于将HMP113固定在HM40显示器上的塑料锁紧套管 (3个)	DRW238590SP
HM40手柄及电缆	HM40HANDLE
HMP113探头使用的塑料格栅过滤器	DRW236214SP
HMP113探头使用的带薄膜过滤器塑料格栅	230727SP
HM46探头 (HM46)	
不锈钢12 mm直径探头 (HM40)	HM46PROBE
HM46探头使用的烧结过滤器	0195
HM46探头使用的选配薄膜过滤器 (最高+80 °C)	10159HM
HM46探头使用的塑料格栅过滤器 (最高+80 °C)	6221
一次性护套, 每套50只	1558
探头护套	HM36915

适用于苛刻环境的维萨拉 CARBOCAP® 测量传感器

CO₂ 测量



维萨拉 CARBOCAP® 二氧化碳 (CO₂) 传感器于1997年首次推出，具有开创性的创新功能 - 用于内置参考测量的微型电调法布里-珀罗干涉仪 (FPI) 滤波器。自20世纪90年代后期以来，这种可靠而稳定的传感器一直在提供准确的测量，涵盖从建筑自动化和CO₂安全到生命科学和生态学研究等的众多行业与应用。

工作原理

气体在红外 (IR) 区域具有独特的吸收频段，每种气体均对应于一个独有的波长。当IR辐射穿过我们正在测量的包含另一种气体的气体时，辐射的一部分会被吸收。因此，穿过气体的辐射量取决于所测量气体的存在量，用红外探测器可以探测到这一点。

维萨拉CARBOCAP®传感器具有电调谐FPI滤波器。除了测量气体吸收之外，微型机械FPI滤波器还可以在不发生吸收的波长下进行参考测量。在进行参考测量时，对FPI滤波器进行电调，将旁通带从吸收波长切换到非吸收波长。参考测量可补偿光源强度的潜在变化，以及光路中的污染和污垢积聚。此功能意味着CARBOCAP®传感器可以维持长时间及其稳定的测量运行。

采用单一光源以多个吸收波长和参考波长进行测量的仪表叫作单光束多波长仪表。该技术广泛用于昂贵的分析仪中。

CARBOCAP®传感器的独特之处在于其微型机械FPI滤波器，该传感器使用单个探测器执行多波长测量。传感器体积小，这意味着，这种先进技术可以集成到小型探头、模块和发射机中。

常见应用

维萨拉CARBOCAP®传感器技术非常适合广泛的应用，但是由于每种工业应用的最终客户价值都是独一无二的，因此它取决于产品线如何实现CARBOCAP®传感器技术。

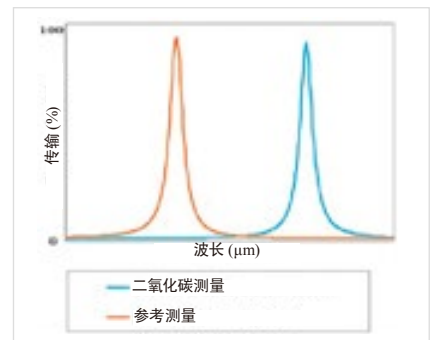
在二氧化碳测量产品中，该技术用于ppm（百万分之一）和百分比水平的测量。由于采用二氧化碳取代氧气，因此，当CO₂浓度很高时，可能危害人体健康。百分率二氧化碳仅在封闭式工艺中存在，如发酵和受控气氛储存环境。百分率测量在生命科学应用中也较为典型，如二氧化碳培养箱。

CARBOCAP® 简介

- 硅基红外 (IR) 吸收传感器
- 实现连续的内部参考测量和多频段吸收测量
- 同时具有 ppm 和百分比水平测量（取决于产品）
- 自 20 世纪 90 年代后期以来一直提供准确的测量

CARBOCAP 的独特优势

- 通过自动校准实现卓越的稳定性
- 对恶劣条件不敏感
- 维护和校准要求少



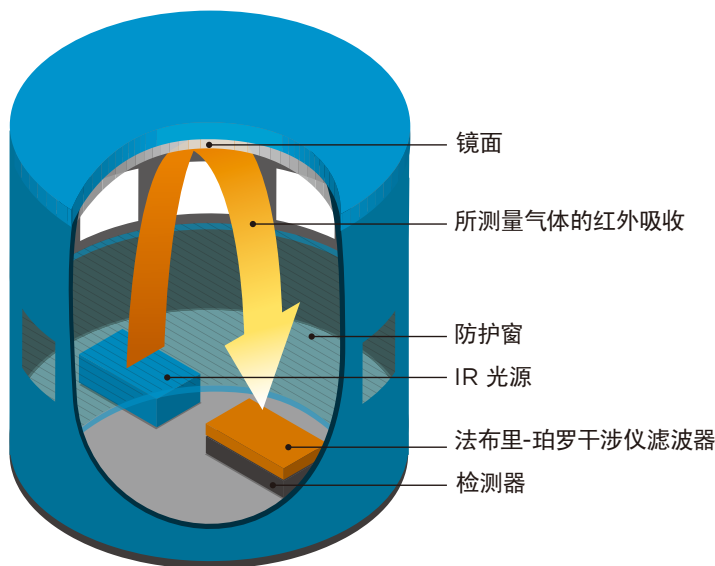
二氧化碳测量示例。参考吸收和 CO₂ 吸收都是在同一光路中测量的。

正常大气空气中的CO₂为ppm水平。典型的CARBOCAP®应用包括有人的建筑、动物养殖和温室大棚的通风控制。

在处理可能存在大量CO₂的环境区域，可靠的CO₂测量及警报控制是一项重要的安全预防措施。CARBOCAP®传感器也是生态测量应用（如沼气生产线）中的一种普遍的选择，其中出色的长期稳定性和对恶劣条件的耐受性是重要的要求。对于沼气应用，该技术是可用于多种气体的测量，因为它还有助于提高工艺过程中的甲烷质量。

产品示例

维萨拉的包含CARBOCAP®传感器技术的仪表仪器包括用于二氧化碳测量的手持式仪表、CO₂测量模块和CO₂工业变送器以及多气体组分测量系统解决方案。在www.vaisala.com/carbondioxide可查看完整的产品系列。



CARBOCAP® 传感器的结构。

CARBOCAP® 故事

CARBOCAP®的故事始于1992年，当时维萨拉对微型机械传感器进行了深入研究。使法布里-珀罗干涉仪 (FPI) 小型化的突破性想法诞生了，导致了与芬兰VTT技术研究中心的合作开发工作。

维萨拉致力于开发用于环境测量的卓越技术的承诺是推动CARBOCAP®传感器创新的驱动力。的确，维萨拉在基于硅的NDIR技术和电可调滤波器领域的开拓性工作造就了紧凑、简单和高性能的CARBOCAP®传感器。迄今为止，FPI提供的测量的长期稳定性和可靠性无与伦比。

1997年推出的首批商用CARBOCAP®产品是为测量通风应用中的ppm级二氧化碳而开发的。紧随其后的是百分比水平测量产品。自2011年以来，维萨拉已开发出具有改进功能的第二代CARBOCAP®传感器技术。这项新的传感器技术已整合到了多个针对苛刻应用的产品线中。典型的例子是温室大棚、空调控制装置、沼气管线测量和生命科学CO₂培养箱。

VAISALA

www.vaisala.cn

参考编号 B210780ZH-E

保留所有权利。所有徽标和/或产品名称均为Vaisala或其单独合作伙伴的商标。严格禁止对本文档中包含的信息的任何复制、转让、分发或存储。所有规格（包括技术规格）如有变更，恕不另行通知。

适用于高效智能控制通风系统 (DCV) 的 GMW80 系列二氧化碳、湿度和温度一体变送器



特点

- 第2代专有CARBOCAP® 二氧化碳测量技术实现卓越的稳定性
- 独特的低功耗自加热的微辉光光源具有更好的测量精度和稳定性

基于维萨拉第二代CARBOCAP® 技术的基础上推出的 二氧化碳、湿度和温度变送器系列GMW80，具有更高的可靠性和稳定性。

GMW80系列变送器专门设计用于满足高效智能控制通风系统应用中CO₂ 测量的需要，实现按照设计需求CO₂ 值提供通风控制。在GMW80系列变送器中也通常提供温度测量。通过与湿度测量、继电器和LED CO₂ 含量指示结合使用，GMW80系列向您提供可满足多种不同选项需要的灵活性。

CARBOCAP传感器在通电后就可以立即准确地测量CO₂。由于这些传感器有内置的基准测量算法，因此无需长时间开机预热，即可获得准确的测量数据。关上设备盖后即可迅速对变送器的工作状况进行验证。

安装方便

对于动辄就包含数百个传感器的现代建筑来说，设备安装需要的时间在成本因素中可能占据相当大的比例。同样，技术人员对建筑物传感器需要进行的调试、检查等操作又进一步推高了成本。

GMW80系列变送器引入了许多精巧的设计特点，使得安装和调试更加快速快捷。

下压式卡扣设计可让变送器的开启比以往更快。GMW80出厂时附带有质量检验的标签、并用防篡改螺钉固定在其中。变送器背板可以预装在已预先固定好的螺钉上、接线工作可在标识醒目的背板上快速完成。在整个项目系统调试完毕之后再将变送器电子器件部分安装扣合即可。

针对灰尘大、湿度高等恶劣的安装环境，维萨拉推出高防护等级IP64的GMW88。

可靠的操作

对GMW80系列变送器进行了优化以便实现低维护。借助第二代、低功耗的CARBOCAP技术，可实现比以往更长的使用寿命和更好的稳定性。由于功耗较低，因此电子

元件产生的热量不会导致传感器内部的温度失真。CO₂ 传感器中的内部基准算法甚至在不断有人活动在建筑物中也能确保卓越的稳定性和无差错测量，无需频繁地进行调校。

GMW80系列变送器的可靠操作和准确的测量值可大幅降低应需求控制通风所带来的成本。

优势

- 性价比很高
- 可靠操作，长达15年免维护
- 安装和使用都很简便
- 灵活实用 - 即使在随时有人活动的建筑物中也表现优异
- 需求控制通风的理想之选

技术数据

型号

GMW86P	CO ₂	CO ₂ 电流和电压输出, Pt1000
GMW86PK5	CO ₂ 5000ppm	CO ₂ 电流和电压输出, Pt1000
GMW83RP ¹⁾	CO ₂ +RH+T	电压输出, Pt1000
GMW83DRP ¹⁾	CO ₂ +RH+T	电压输出, Pt1000, 显示
GMW83	CO ₂ +T	电压输出
GMW83A	CO ₂ +T	电压输出, CO ₂ 指示灯LED
GMW83D	CO ₂ +T	电压输出, 显示
GMW84	CO ₂ +T	CO ₂ 电流输出
GMW84S	CO ₂ +T	CO ₂ 电流输出, 继电器
GMW88	CO ₂	CO ₂ 电流和电压输出
GMW88K5	CO ₂ 5000ppm	CO ₂ 电流和电压输出

1) 提供校准证书的型号 (GMW83RPC/GMW83DRPC)

测量性能

二氧化碳

测量范围 (GMW86PK5和GMW88K5)	0 ... 5000 ppm
测量范围 (其他型号)	0 ... 2000 ppm

跨温度范围的准确度

+20 ... +30° C (+68 ... +86° F)	± (30 ppm+读数的3%)
+10 ... +20° C (+50 ... +68° F), +30 ... +40° C (+86 ... +104° F)	± (35 ppm+读数的3.7%)
+0 ... +10° C (+32 ... +50° F), +40 ... +50° C (+104 ... +122° F)	± (40 ppm+读数的4.8%)
典型HVAC场合中的稳定性	± (15 ppm+读数的 2%) (5年)
预热时间	1分钟 对于全规格则为 10分钟
响应时间 (63%)	60 秒 GMW88 型号: 7分钟
二氧化碳传感器	维萨拉 CARBOCAP® GM10

温度

测量范围	0 ... +50° C (+32 ... +122° F)
温度传感器	在 P 型号上: Pt1000 RTD 类 F0.15 IEC 60751 对于模拟输出: 数字温度传感器
准确度 (GMW83、GMW84)	
+10 ... +30° C (+50 ... +86° F)	±0.5° C (0.9° F)
+0 ... +10° C (+32 ... +50° F), +30 ... 50° C (+86 ... +122° F)	±1° C (1.8° F)

湿度

测量范围	0 ... 95%相对湿度
温度范围+10 ... +30° C (+50 ... +86° F) 内的准确度	
0 ... 80%相对湿度	±3%相对湿度
80 ... 95%相对湿度	±5%相对湿度
温度范围0 ... +10° C (+32 ... +50° F), +30 ... +50° C (+86 ... +122° F) 内的准确度	
0 ... 95%相对湿度	±7%相对湿度
典型HVAC场合中的稳定性	±2%相对湿度 (2年)
产品寿命	> 15年

使用环境

工作温度	0 ... +50° C (+32 ... +122° F)
工作湿度	0 ... 95%相对湿度 露点 < 30° C (+86° F)
存储温度	不带显示屏的型号: -40 ... +70° C (-40 ... +158° F) 带显示屏的型号: -30 ... +70° C (-22 ... +158° F)
符合EMC标准	EN61326-1, 工业环境

输入和输出

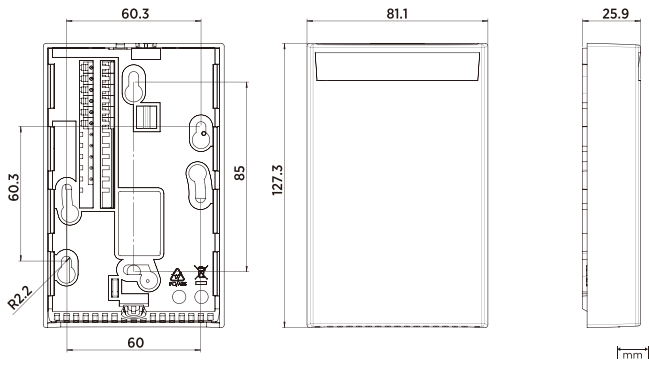
电源电压	18 ... 35VDC 24VAC±20% 50/60Hz
18 VDC下的最大电流消耗量	GMW84 型号: 70mA 其他型号: 45mA
30 VAC下的最大功耗	GMW83型号: 0.7W GMW86型号和 GMW88: 1W GMW84型号: 1.2W
输出	4 ... 20mA和/或 0 ... 10V
电流回路电阻 (4 ... 20 mA)	0 ... 600 Ω
电压输出负载电阻	最小10k Ω
CO ₂ 输出范围	0 ... 2000ppm
温度输出范围	0 ... +50° C (+32 ... +122° F)
湿度输出范围	0 ... 100%相对湿度
被动温度传感器 (P型号)	Pt1000 RTD
温度设置点 (T型号)	10k Ω 电位计
继电器 (S型号)	1件, SPST-N0 最高50VDC / 50VAC, 500mA
CO ₂ 指示灯LED级别 (A型号)	闪烁红光: > 2000ppm 红色: 1200 ... 2000ppm 黄色: 800 ... 1200ppm 绿色: < 800ppm

机械规格

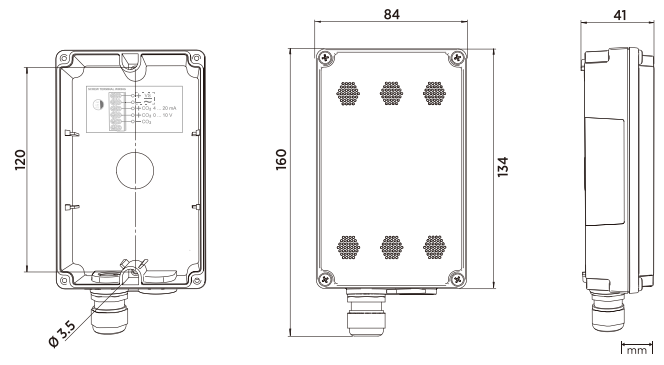
IP防护等级	IP30 GMW88 型号: IP64
外壳材料	ABS/PC UL-V0许可 GMW88型号: PC
外壳颜色	白色 (RAL9003)
输出接头	螺钉端子
接线最大尺寸	2 mm ² (AWG14)
重量	普通和LED款式: 114克 (4.02盎司) 显示屏款式: 124克 (4.37盎司) GMW88: 160克 (5.64盎司)

备件和配件

CO ₂ 模块	GM10SP80
INTERCAP® 传感器	15778HM



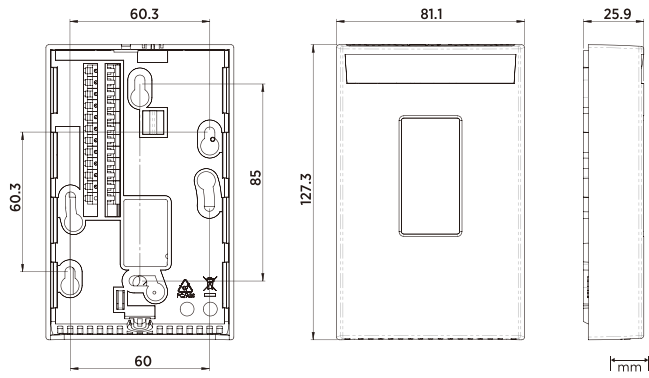
GMW83、GMW83A、GMW83RP、GMW84、GMW84S、GMW86P 和 GMW86PK5 尺寸



GMW88 和 GMW88K5 尺寸



CO₂ 测量



GMW83D 和 GMW83DRP 尺寸

VAISALA

www.vaisala.cn

参考编号 B211435ZH-H

保留所有权利。所有徽标和/或产品名称均为Vaisala或其单独合作伙伴的商标。严格禁止对本文档中包含的信息的任何复制、转让、分发或存储。所有规格（包括技术规格）如有变更，恕不另行通知。



适用于暖通空调系统的GMW90系列二氧化碳及温湿度变送器提供带显示窗口和不带显示窗口两种型号。另可选配信号灯功能。

特点/优势

- 被测参数：二氧化碳、温度和湿度（可选）
- 采用具有卓越长期稳定性的新一代维萨拉CARBOCAP®二氧化碳传感器
- 采用低功耗微光红外源，在三参数仪表上实现温度和湿度的精确测量
- 安装维护快速简便
- 预先经过校准的、用户可自行互换的二氧化碳、温度和湿度测量模块
- 3点NIST可追溯校准（含证书）
- 模拟与数字通信均可（BACnet/Modbus）

维萨拉GMW90系列CARBOCAP® 二氧化碳、温度与湿度变送器采用了更新的技术，以进一步改善仪表的可靠性与稳定性。采用新技术后，变送器的维修检查间隔时间延长至五年。

这款变送器专为苛刻通风要求的应用而设计，可测量二氧化碳和温度，另外还可选配湿度测量功能。随机附有可追溯的及合规的校准证书。

采用独特的测量技术实现的可靠性

GMW90系列变送器采用先进的微机电系统（MEMS）技术实现二氧化碳测量。CARBOCAP® 二氧化碳传感器的连续参比测量可在全天持续使用的建筑物内获得可靠精确的测量数据和卓越的长期稳定性。

新一代CARBOCAP® 传感器不再使用限制传感器寿命的白炽灯泡。与市售其他传感器相比，这款独具特色的传感器功耗相当低。因此在仪表自加热温度较低的情况下，湿度和温度均可实现精准测量。

安装方便

GMW90系列变送器采用便捷安装与维护设计。每种型号均配有启动方便且便于维护的显示屏。为避免传感器在施工和安装过程中受到灰尘和污垢影响，设备可选用仅背板接线方式。可在施工的适当阶段再将电子器件卡扣入位。其所采用的Dip开关让变送器的配置更为快捷方便。

易于校准

定期维护仪表可保证较长的产品寿命。所采用的可互换式测量模块让校准相当方便。只要把已在维萨拉工厂完成校准的新



采用选配装饰性外盖可让变送器与您的室内设计融为一体。

模块卡扣入位后，就可轻松保证传感器的可追溯性和测量质量。另外还可以利用手持式仪表或参考二氧化碳气瓶对仪表进行校准。将仪表上的滑盖推开，就可看到操作方便的维护接口。在校准过程中，闭合的滑盖可保证测量环境的稳定性，确保获得卓越品质的校准结果。

技术数据

型号

GMW93	二氧化碳+温度	3线, 电压输出
GMW93D	二氧化碳+温度	3线, 带显示电压输出
GMW94	二氧化碳+温度	3线, 电流输出
GMW94D	二氧化碳+温度	3线, 带显示电压输出
GMW93R	二氧化碳+温度+相对湿度	3线, 电压输出
GMW93RD	二氧化碳+温度+相对湿度	3线, 带显示电压输出
GMW93RA	二氧化碳+温度+相对湿度	3线, 带显示电压输出及二氧化碳指示LED
GMW94R	二氧化碳+温度+相对湿度	3线, 电流输出
GMW94RD	二氧化碳+温度+相对湿度	3线, 带显示电压输出
GMW95	二氧化碳+温度	数字 (BACnet, Modbus) 型
GMW95D	二氧化碳+温度	带显示数字 (BACnet, Modbus) 型
GMW95R	二氧化碳+温度+相对湿度	数字 (BACnet, Modbus) 型
GMW95RD	二氧化碳+温度+相对湿度	带显示数字 (BACnet, Modbus) 型
GMW90	二氧化碳+温度	可配置模拟/数字输出型
GMW90R	二氧化碳+温度+相对湿度	可配置模拟/数字输出型

性能

二氧化碳	
量程	0 ... 5000 ppm
最大允许误差	
+20 ... +30 °C (+ 68 ... + 86 °F)	± (30 ppm + 读数值的2%)
+10 ... +20 °C, +30 ... +40 °C (+50 ... +68 °F, +86 ... +104 °F)	± (35 ppm + 读数值的2.7%)
-5 ... +10 °C, +40 ... +55 °C (+23 ... +50 °F, +104 ... +131 °F)	± (45 ppm + 读数值的3.8%)
典型暖通空调 (HVAC) 应用中的稳定性	室温条件下600及1000 ppm的总精度为±75 ppm (含5年漂移*)
二氧化碳传感器	维萨拉CARBOCAP® GM10
温度	
量程	-5 ... +55 °C (+23 ... +131 °F)
最大允许误差	
+20 ... +30 °C (+68 ... +86 °F)	±0.5 °C (± 0.9 °F)
+10 ... +20 °C, +30 ... +40 °C (+50 ... +68 °F, +86 ... +104 °F)	±0.6 °C (± 1.08 °F)
-5 ... +10 °C, +40 ... +55 °C (+23 ... +50 °F, +104 ... +131 °F)	±0.8 °C (± 1.44 °F)
温度传感器	数字温度传感器
相对湿度	
量程	0 ... 95 %RH
最大允许误差	
温度范围	+10 ... +40 °C (+50 ... +104 °F)
0 ... 60 %RH	±2.5 %RH
60 ... 80 %RH	±3.0 %RH
80 ... 95 %RH	±4.0 %RH
温度范围	-5 ... +10 °C, +40 ... +55 °C (+23 ... +50 °F, +104 ... +131 °F)
0 ... 60 %RH	±3.5 %RH
60 ... 80 %RH	±4.0 %RH
80 ... 95 %RH	±5.0 %RH
典型暖通空调 (HVAC) 应用中的稳定性	±0.5 %RH/年
湿度传感器	维萨拉HUMICAP® 180R

*符合CEC-400-2008-001-CMF规范要求

工作环境

工作温度范围	-5 ... +55 °C (+23 ... +131 °F)
工作湿度范围	0 ... 95 %RH 露点 <30 °C (+86 °F)
贮藏温度范围	-30 ... +60 °C (-22 ... +140 °F)
电磁兼容性	贮藏温度范围

电磁兼容性

二氧化碳模块	GM10SP
温度模块 (二氧化碳+温度型)	TM10SP
湿度与温度模块 (二氧化碳+温度+相对湿度型)	HTM10SP
装饰性滑盖套件 (10件)	236285
HM70手持式仪表连接电缆	219980
连接PC计算机的USB电缆	219690

物理参数

IP防护等级	IP30
标配外壳颜色	白色 (RAL9003*)
外壳材质	ABS/PC, UL-V0认证
输出端子	螺旋接线柱 最大线规2 mm ² (AWG14)
维护端口	4-针 M8
重量	163 g

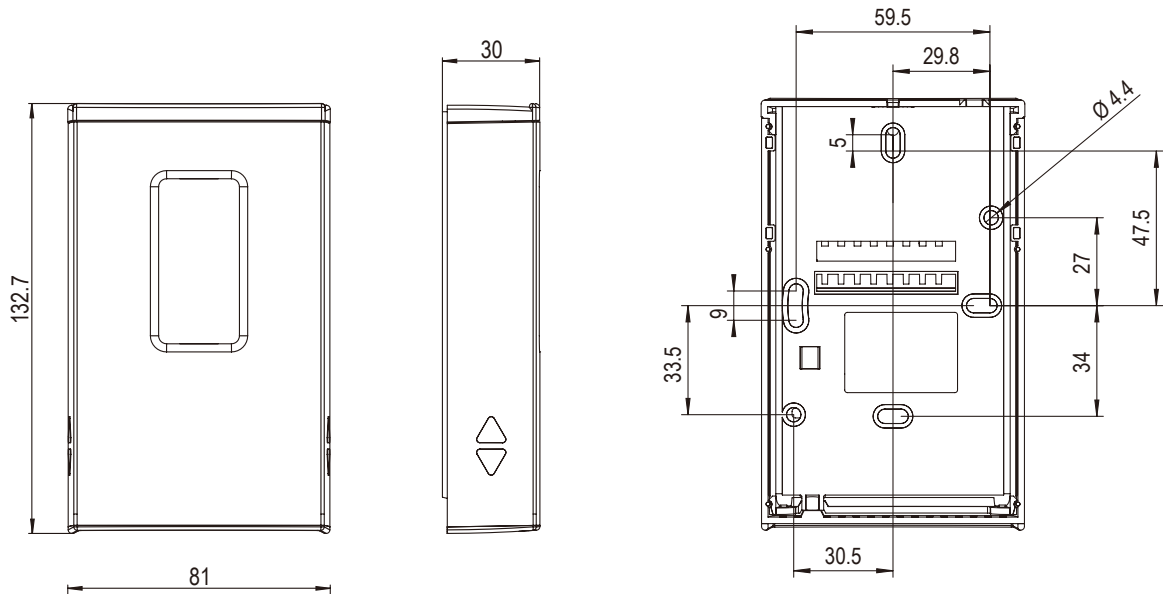
*RAL色卡代码仅显示色度微弱变化

输入与输出

输入电压	18 ... 35 VDC, 24 VAC ± 20% 50/60 Hz
电流输出型	
输出	0/4 ... 20 mA, 2和3通道型号可选
回路电阻	0...600 Ω
功耗	<2W
电压输出型	
电压输出型	0 ... 5/10 V, 2和3通道型号可选
负载电阻	最小10 kΩ
功耗	<1W
默认模拟计量范围	
二氧化碳	0 ... 2000 ppm
温度	-5 ... +55 °C
相对湿度	0 ... 100 %RH
数字型	
功耗	<1.5W
输出类型	RS-485 (电流隔离, 1.5 kV)
RS-485 线终端末端	通过跳线启用, 120 Ω
可支持协议	利用拨码 (DIP) 开关选定
BACnet MS/TP	
工作模式	主/从模式可选
地址范围, 主机模式	0 ... 127
地址范围, 从机模式	128 ... 255
Modbus RTU	
地址范围	0 ... 247
维护端口	供临时维护用的RS-485线

外形尺寸

尺寸单位为毫米



VAISALA

www.vaisala.cn

参考编号 B211296ZH-D

保留所有权利。所有徽标和/或产品名称均为Vaisala或其单独合作伙伴的商标。严格禁止对本文档中包含的信息的任何复制、转让、分发或存储。所有规格（包括技术规格）如有变更，恕不另行通知。



特点

- 适当的参数组合
- 易于使用和集成
- 气象参数集成器
- 可以添加模拟传感器
- 结构紧凑，重量轻
- 低功耗
- 适合工业应用的毫安级输出
- 高性价比
- DNV GL 类型检查

维萨拉气象变送器 WXT530 是一款独特的带有参数组合的传感器系列，方便您选择适合自己应用的型号。对于气象应用而言，WXT530 是一款构造灵活且集成的模块。WXT530 系列提高了您对天气的掌控。

灵活性

WXT530 是一系列气象仪表，可通过多种不同的组合形式提供 6 个重要的天气参数：气压、温度、湿度、降雨量、风速和风向。可以根据您的气象应用选择具有所需参数的气象变送器，其提供多种数字通信模式和宽电压范围。提供加热选项。低功耗使太阳能电池板应用成为可能。WXT530 系列专注于以经济高效的方式实现免维护操作。

集成

该系列为额外的第三方模拟传感器提供模拟输入选项。在内置的模拟数字转换器的帮助下，您可以把气象变送器 WXT530 转变成一个小型经济的气象参数集成器。

其他参数包括太阳辐射和外部温度传感器。此外，风速和风向的模拟量毫安输出使其可以适应各种工业应用。WXT530 超出了 IEC60945 海事标准。

可靠的性能

WXT530 系列具有独特的维萨拉固态传感器技术。风测量采用维萨拉 WINDCAP® 超声风传感器以确定水平风速和风向。气压、温度和湿度的测量被集成在 PTU 模块中，每个参数使用电容测量。该模块易于更换，无需与传感器接触。降水量测量基于独特的声学维萨拉 RAINCAP® 传感器，不必担心水浸、堵塞、弄湿和蒸发损失。

选项	雨量	风	PTU 1)
WXT531	✓		
WXT532		✓	
WXT533	✓	✓	
WXT534			✓
WXT535	✓		✓
WXT536	✓	✓	✓

1) PTU 是一款紧凑型可更换模块。维萨拉建议每两年更换一次。



DNV GL 类型检查证书编号
TAA00000VF

技术数据

气压测量性能

观测范围	600 ... 1100 hPa
准确度 (针对传感器元件)	0...+30 °C (+32...+86 °F) 下 ±0.5 hPa -52...+60 °C (-60...+140 °F) 下 为 ±1 hPa
输出分辨率	0.1 hPa / 10 Pa / 0.001 bar / 0.1 mmHg / 0.01 inHg

气温测量性能

观测范围	-52 ... +60 °C (-60 ... +140 °F)
+20 °C (+68 °F) 下的精确度 (用于传感器元件)	±0.3 °C (±0.54 °F)
输出分辨率	0.1 °C (0.1 °F)

相对湿度

观测范围	0 ... 100 %RH
精确度 (用于传感器元件)	0 ... 90 %RH 下为 ±3 %RH 90 ... 100 %RH 下为 ±5 %RH
输出分辨率	0.1 %RH

风

风速

观测范围	0 ... 60 米/秒 (134 mph)
测量范围	0 ... 75 米/秒 (168 mph)
响应时间	0.25 秒
可用变量	Average、maximum 和 minimum
精确度	10 米/秒 (22 mph) 下为 ±3 %
输出分辨率	0.1 米/秒 (千米/小时、mph、海里)

风向

方位角	0 ... 360°
响应时间	0.25 秒
可用变量	Average、maximum 和 minimum
精确度	10 米/秒 (22 mph) 下为 ±3.0°
输出分辨率	1°
平均时间	1 ... 3600 秒, 采样频率 1、2 或 4 Hz (可配置)

机械规格

IP 防护等级	IP65, 带安装套件: IP66
重量	
WXT534、WXT535、WXT536	0.7 千克 (1.54 磅)
WXT531、WXT532、WXT533	0.5 千克 (1.1 磅)

操作环境

工作温度	-52 ... +60 °C (-60 ... +140 °F)
存储温度	-60 ... +70 °C (-76 ... +158 °F)
相对湿度	0 ... 100% 相对湿度
压力	600 ... 1100 hPa
风 ¹⁾	0 ... 60 米/秒 (0 ... 134 mph)

1) 由于声波探头中使用的测量频率, 200 ... 400 kHz 范围内的射频干扰可能影响风测量。

降水量

集水区	60 平方厘米 (9.3 平方英寸)
降雨	自最近一次自动或手动重置后的累计 降雨量
输出分辨率	0.01 毫米 (0.001 英寸)
每日累计的降水场地精确度	优于 5%, 与气象有关
持续时间	只要检测到水滴就以 10 秒的增量 计数
持续时间输出分辨率	10 秒
强度	以 10 秒为步幅平均运行 1 分钟
强度观测范围	0 ... 200 mm/h (0 ... 7.87 in/h) (变 宽后精确度会下降)
强度输出分辨率	0.1 毫米/小时 (0.01 英寸/小时)
冰雹	撞击采集表面的累计数量
输出分辨率	0.1 hits/cm ² (1 hits/in ²), 1 hit
强度输出分辨率	0.1 hits/cm ² h (1 hits/in ² h)、1 hit/h

输入和输出

工作电压	6 ... 24 VDC (-10 ... +30 %)
平均功耗	最小: 12 V 直流条件下为 0.1 mA (SDI-12 待机) 典型: 12 VDC 条件下为 3.5 mA (典 型测量时间间隔) 最大: 6 VDC 条件下为 15 mA (所有 参数的测量一致)
加热电压	直流、交流或全波整流交流 12 ... 24 VDC (-10 ... +30 %) 12 ... 17 VACrms (-10 ... +30 %)
典型加热电流	12 VDC: 800 mA、24 VDC: 400 mA
数字输出	SDI-12、RS-232、RS-485、RS-422
通信协议	SDI-12 v1.3、Modbus RTU、 ASCII 自动和轮询 带查询选项的 NMEA 0183 v3.0

WXT536 模拟输入选项

太阳辐射	0 ... 25 mV
电压输入	0 ... 2.5 V、0 ... 5 V、0 ... 10 V
翻斗雨量计	0 ... 100 Hz
温度 (Pt1000)	800 ... 1330 Ω

WXT532 模拟毫安输出选项

风速	0 ... 20 mA 或 4 ... 20 mA
风向	0 ... 20 mA 或 4 ... 20 mA
负载阻抗	最大 200 Ω

合规性

通过 EMC 认证	IEC 61326-1、IEC 60945 IEC 55022:2010 B 级
环境	IEC 60068-2-1、2、6、14、30、 31、52、78 IEC60529、VDA 621-415
海事	DNVGL-CG-0339、IEC 60945



www.vaisala.cn

参考编号 B211500ZH-G

保留所有权利。所有徽标和/或产品名称均为Vaisala或其单独合作伙伴的商标。严格禁止对本文档中包含的信息的任何复制、转让、分发或存储。所有规格 (包括技术规格) 如有变更, 恕不另行通知。



产品特征

- 相对湿度准确度达±3.0%
- 0...100%相对湿度全范围测量
- 经过优化，易于安装，维护需求低
- 采用用户可自行更换的INTERCAP®传感器，现场更换方便
- 阻燃性能达到UL-V0级
- 输出参数：相对湿度和温度（露点温度可选）、湿球温度和焓值参数

常规安装位置

- 户外地点

HMDW80系列变送器也包括温度变送器及可选本地显示的变送器。

HMDW80系列变送器能提供各种计算湿度参数——露点温度、湿球温度及热值。

易于安装

HMDW80系列变送器经过优化，易于安装。没有松动部件，外壳中留有螺钉，所有连接头都明确标示且易于使用。室外变送器可以直接安装在墙壁或支杆上，无需任何配件。

操作可靠

由于传感器稳定性优秀，加上采用高质量材料，HMDW80系列变送器不需要太多维护。如果必要，INTERCAP®传感器可现场方便更换，降低停工时间。

型号	类型	输出	特点	IP防护等级
HMS82	户外安装，相对湿度+温度传感器	2线、电流输出	带防辐射屏蔽罩，计算参数 ¹⁾	IP65
HMS83	户外安装，相对湿度+温度传感器	3线、电压输出	带辐射屏蔽罩，计算参数 ¹⁾	IP65

1) 湿度的输出参数：相对湿度，露点温度、湿球温度和焓值。

技术参数

测量性能, HMS82/83型号

相对湿度	
测量范围	0 ... 100%相对湿度
温度范围准确度+10 ... +30° C (+50 ... +86° F)	±3%相对湿度 (0 ... 90%相对湿度) ±5%相对湿度 (90 ... 100%相对湿度)
标准暖通空调应用环境下的稳定性	2年以上相对湿度精度±2%
湿度传感器	维萨拉INTERCAP®
温度	
测量范围	-40 - +60° C (-40 - +140° F)
准确度为+20° C (+68° F)	±0.3° C (±0.54° F)
温度系数	±0.01° C/° C
温度传感器	Pt1000 RTD F0.1级 IEC 60751
计算参数	
露点温度和湿球温度的测量范围	-40 - +60° C (-40 - +140° F)
焓值的测量范围	-40 - 460kJ/kg (-10 - +190 BTU/lb)

使用环境

最大风速/流速	30m/s
存储温度	-40 - +60° C (-40 - +140° F)
电磁兼容性合规	EN61326-1, 工业环境
工作温度	
HMS82/83	-40 - +60° C (-40 - +140° F)
工作湿度	
HMS82/83	0 ... 100%相对湿度

输入和输出

电流输出型号 (两线)	
输出	4 ... 20mA, 回路供电
回路电阻	0 ... 600 Ω
电源电压	600 Ω 负载时 20 ... 28 VDC 0 负载时 10 ... 28 VDC
电压输出型号 (三线)	
输出	0 ... 10V
负载电阻	最低 10k Ω
电源电压	18 ... 35 VDC 24 VAC ±20 % 50/60 Hz

机械规格

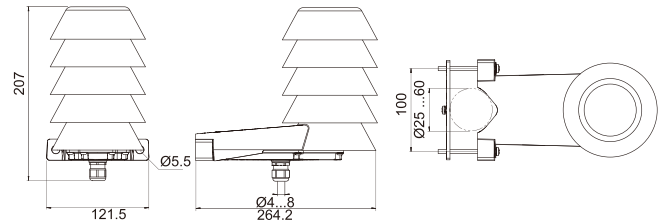
最大导线尺寸	1.5 mm ² (AWG 16)
标准外壳颜色	白色 (RAL9003)
外壳材料	
HMW82/83、TMW82/83	ABS/PC (UL-V0批准)
HMW88/89 (D)、HMD82/83 (D)、TMW88、TMD82/83、HMS82/83	PC + 10%GF (UL-V0批准)

备件和配件

INTERCAP® 传感器	15778HM
10个INTERCAP传感器	INTERCAPSET, 10个
管道配件+O形密封圈 (M16x1.5 / NPT1/2 英寸)	210675SP
管道配件+O形密封圈 (M16x1.5 / PG9, RE-MS)	210674SP
HMS80紧固套件	237805
多孔聚四氟乙烯过滤器	DRW239993SP
薄膜过滤器	ASM210856SP
端子排, 蓝色	236620SP
HMD80显示屏盖子	ASM210793SP

尺寸规格

HMS82/83相对湿度+温度变送器, 用于室外测量



VAISALA

www.vaisala.cn

参考编号 B211253ZH-F

保留所有权利。所有徽标和/或产品名称均为Vaisala或其单独合作伙伴的商标。严禁禁止对本文档中包含的信息的任何复制、转让、分发或存储。所有规格 (包括技术规格) 如有变更, 恕不另行通知。



特点

- 带专业防辐射罩的室外变送器
- 久经考验的维萨拉HUMICAP® 180R传感器具有优异的长期稳定性
- ±2%RH准确度
- 3点可溯源的校准（包含证书）
- 可使用维萨拉HM70手持式测量仪或维萨拉Insight PC软件进行现场校准
- 电流（4 … 20 mA）或Modbus RTU输出可选

卓越的室外湿度测量

HMS112室外型号的集成式防辐射罩可实现无与伦比的测量性能。它减少了阳光对温度和湿度测量的影响，并确保室外条件下的测量精度。在自然冷却环境中常用的控制参数有露点温度、湿球温度和焓值，而且均可作为输出参数。

技术数据

产品型号

型号	类型	输出	特性	防水防尘等级
HMS112	室外, 湿度和温度	2线制电流输出	防辐射罩	IP65

测量性能

相对湿度

测量范围	0 ... 100%RH
准确度: ¹⁾	
+10 ... +30° C (+50 ... +86° F)	±2%RH (0 ... 90%RH) ±3%RH (90 ... 100%RH)
-20 ... +10° C, +30 ... +60° C (-4 ... +50° F, +86 ... +140° F)	±3%RH (0 ... 90%RH) ±4%RH (90 ... 100%RH)
典型暖通空调应用中的稳定性	±0.5 %RH/年
湿度传感器类型	HUMICAP® 180R HUMICAP® 180V

温度

测量范围	-40 ... +60° C (-40 ... +140° F)
+20° C (+68° F) 下的准确度	±0.2° C (±0.36° F)
温度系数	±0.01° C/° C
温度传感器	Pt1000 RTD 类 F0.1 IEC 60751

计算参数

露点温度和湿球温度的测量范围	-40 ... +60° C (-40 ... +140° F)
焓值的测量范围	-40 ... +460kJ/kg (-17 ... +198BTU/lb)
+20° C (+68° F) 和80%RH下的准确度: ²⁾	
露点	±0.7° C (1.2° F)
湿球温度	±0.5° C (0.9° F)
焓值	±1.6kJ/kg (0.7BTU/lb)
+20° C (+68° F) 下的工厂校准不确定度	±1.5%RH/±0.2° C

- 1) 对于HUMICAP® 180V传感器, 未指定低于-20° C (-4° F) 工作温度下的准确度。
2) 计算参数的准确度应在实际条件下根据相对湿度和温度规格进行计算。

输入和输出

订购了模拟输出的设备

输出	4 ... 20mA, 回路供电
回路电阻	0 ... 600 Ω
电源电压	20 ... 28 VDC (负载为600 Ω时) 10 ... 28 VDC (负载为0 Ω时)

订购了Modbus输出的设备

接口	RS-485, 未绝缘, 无线路终端电阻
默认串行设置	19200 bps N 8 2
协议	Modbus RTU
电源电压	10 ... 28 VDC

工作环境 (所有型号)

工作温度	-40 ... +60° C (-40 ... +140° F)
工作湿度	0 ... 100%RH
最大风速/流速	30m/s
存储温度	-40 ... +60° C (-40 ... +140° F)
电磁兼容性	符合EN61326-1标准 (工业环境)

备件和配件

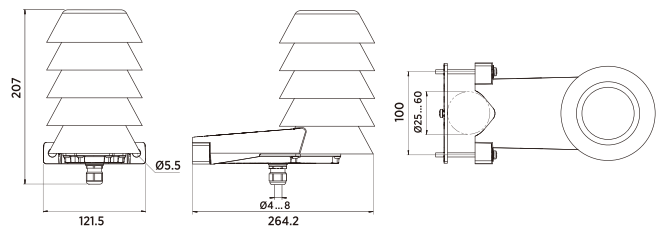
导管配件+O形圈 (M16×1.5/NPT1/2")	210675SP
导管配件+O形圈 (M16×1.5/PG9, RE-MS)	210674SP
紧固套件	HMS110 237805
紧固法兰组件 (包括螺钉)	ASM210771SP
透水PTFE过滤器	DRW239993SP
薄膜过滤器	ASM210856SP
蓝色接线端子排	236620SP
用于PC连接的USB电缆	219690
HM70手持式测量仪的连接电缆	219980SP
HUMICAP® 180R传感器	HUMICAP180R
HUMICAP® 180V传感器 (催化)	HUMICAP180V

机械规格

最大导线尺寸	1.5 mm ² (AWG 16)
标准外壳颜色	白色 (RAL9003)
外壳材料	PC+10%GF (通过UL-V0认证)

尺寸规格

适用于室外测量的HMS112湿度和温度变送器



尺寸 (单位: mm)



VAISALA

www.vaisala.cn

参考编号 B211349ZH-H

保留所有权利。所有徽标和/或产品名称均为Vaisala或其单独合作伙伴的商标。严格禁止对本文档中包含的信息的任何复制、转让、分发或存储。所有规格 (包括技术规格) 如有变更, 恕不另行通知。