



So einfach installieren Sie Ihren Vaisala Optimus™ DGA Monitor

Der Vaisala Optimus™ DGA Monitor bietet Ihnen nicht nur Out-of-the-box Performance ohne jeglichen Konfigurationsaufwand, sondern vermeidet auch Fehlalarme und überzeugt durch die beste Langzeitstabilität für die Messung der Schlüsselfehlgase, die für die Transformator diagnose herangezogen werden.

Der OPT100 ist extrem einfach zu installieren und zu bedienen. Dank seiner webbasierten Oberfläche benötigt er keinerlei zusätzliche Software. Die Selbstdiagnosefunktion sorgt für den automatischen Wiederanlauf nach einer Störung wie beispielsweise einem Stromausfall.

Das Gerät lässt sich rasch von Ihren eigenen Mitarbeitern installieren – einfach nur Öl- und Stromleitungen anschließen und schon ist es einsatzbereit. Es kann über digitale Kommunikationsleitungen und Relais an ein vorhandenes Steuer- und Überwachungssystem angeschlossen werden. Alternativ ist auch der Betrieb als eigenständiges Überwachungsgerät möglich.

So einfach lässt sich der OPT100 DGA installieren »



Schritt 1. Installationsort wählen



Sie können das Gerät am Boden oder am Transformator installieren

Schritt 2. Ölleitungen anschließen



Schließen Sie die Ein- und Auslassleitungen an

Schritt 3. Elektrische Leitungen anschließen



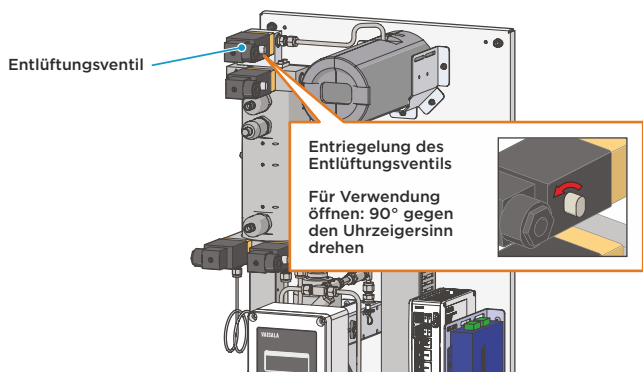
Schließen Sie Schutzleiter, Netzkabel und das interne Versorgungskabel an, und verbinden Sie das Ethernetkabel mit einem PC

Schritt 4. Einschalten und anmelden



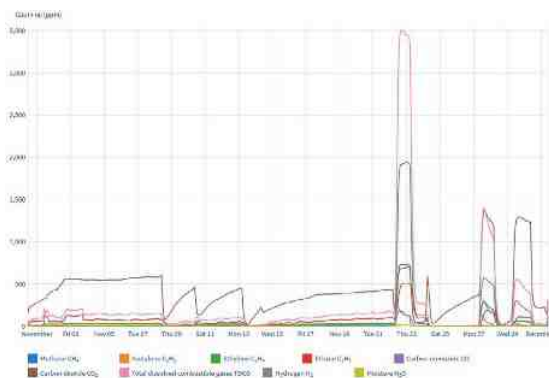
Befolgen Sie die einfachen Anweisungen auf dem Bildschirm

Schritt 5. Leitungen entlüften



Öffnen Sie das Entlüftungsventil, wenn Sie dazu aufgefordert werden, um die Luft aus den Leitungen entweichen zu lassen

Schritt 6. Der OPT100 erledigt den Rest



Das Gerät richtet sich selbst ein und beginnt anschließend automatisch mit der Ausgabe von Messdaten

VAISALA

www.vaisala.com

Kontaktieren Sie uns:
www.vaisala.com/requestinfo



Code scannen für mehr Informationen

Ref. B211691DE-A ©Vaisala 2018
Das vorliegende Material ist urheberrechtlich geschützt. Alle Rechte hierfür liegen bei Vaisala und ihren jeweiligen Partnern. Alle Rechte vorbehalten. Alle Logos und/oder Produktnamen sind Markenzeichen von Vaisala oder ihrer jeweiligen Partner. Die Reproduktion, Übertragung, Weitergabe oder Speicherung von Informationen aus den vorliegenden Unterlagen in jeglicher Form ist ohne die schriftliche Zustimmung von Vaisala verboten. Alle Spezifikationen, einschließlich der technischen, können ohne vorherige Ankündigung geändert werden. Der vorliegende Text ist eine Übersetzung aus dem Englischen. Bei Widersprüchen zwischen Übersetzung und Original ist die englische Fassung des Textes maßgebend.